

浙江中德自控科技股份有限公司



DR/SC 系列 气动执行机构



浙江中德自控科技股份有限公司

地址：浙江省长兴县太湖街道长兴大道659号
电话：0572-6022222
传真：0572-6556888

E-mail: vip@zhongdegroup.com
[Http://www.zd-auto.com](http://www.zd-auto.com)

目 录

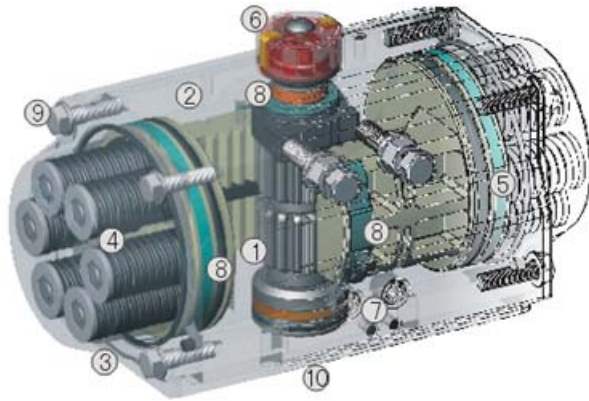
- 一、 说明及型号编制
- 二、 零部件及材料 、防腐
- 三、 工作原理
- 四、 选型及数据
- 五、 输出扭矩
- 六、 外形及连接尺寸
- 七、 全行程调节执行器
- 八、 120° -180° 执行器
- 九、 3P 多段式三位置执行器

气动齿轮齿条式执行器

一、说明及型号编制

DR/SC 系列新型阀门气动执行器

DR/SC 新型齿轮齿条式气动执行器由我公司综合了国内外最新技术，通过 CAD 三维模型创新优化设计，外形美观紧凑、现代化的造型；并采用实用新型材料、新工艺，使产品的质量、性能更加可靠；多规格选型更经济实惠；产品全面符合最新国际标准技术规范，满足现在和未来的需求。



① 齿轮齿条双活塞对称结构设计，动作快速平稳，精度高，输出功率大，通过简单的改变活塞装配位置可得到反方向旋转。

② 挤压的优质铝合金缸体，经精密加工的内孔和外部表面进行硬质阳极氧化处理（特殊情况下阳极氧化+特氟隆涂层），使用寿命更长，摩擦系数低。

③ 一体式设计，所有的双作用和单作用执行器型号，都具有相同的缸体和端盖，很方便通过加装弹簧或拆除弹簧来改变作用方式。

④ 组合式预负荷安全弹簧组，不论在装配过程或使用现场中，都能方便而安全的安装或增减弹簧数量。

⑤ 外部侧面两个单独调节螺钉对于已安装在阀门上的执行器更是精确方便，调节阀开和阀关位置，如需全行程调节时则另外在两个端盖处配置较长调节螺钉。

⑥ 多功能位置指示器，现场可视化指示，符合 VID/VIE3845、NAMUR 标准槽，能安装并输出所有附件，如限位开关盒、电气定位器、位置传感器（倍加福、图尔克）。

⑦ 气源接口符合 NRMAR 标准，可直接安装 NUMAR 标准电磁阀。

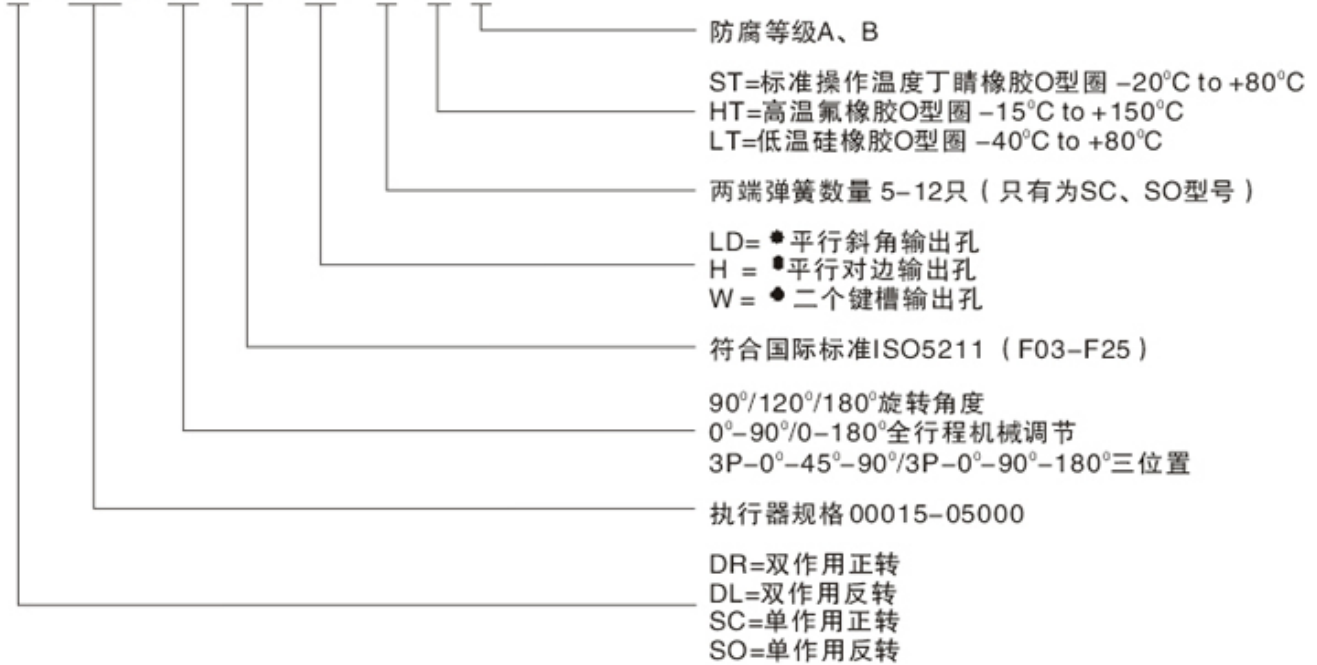
⑧ 齿条背面的复合材料轴瓦和活塞导向环以及输出轴的轴承等为防止金属对金属的摩擦，并且增加润滑，使其低摩擦、长寿命。

⑨ 所有的紧固件均采用不锈钢材料，长期抗腐蚀。

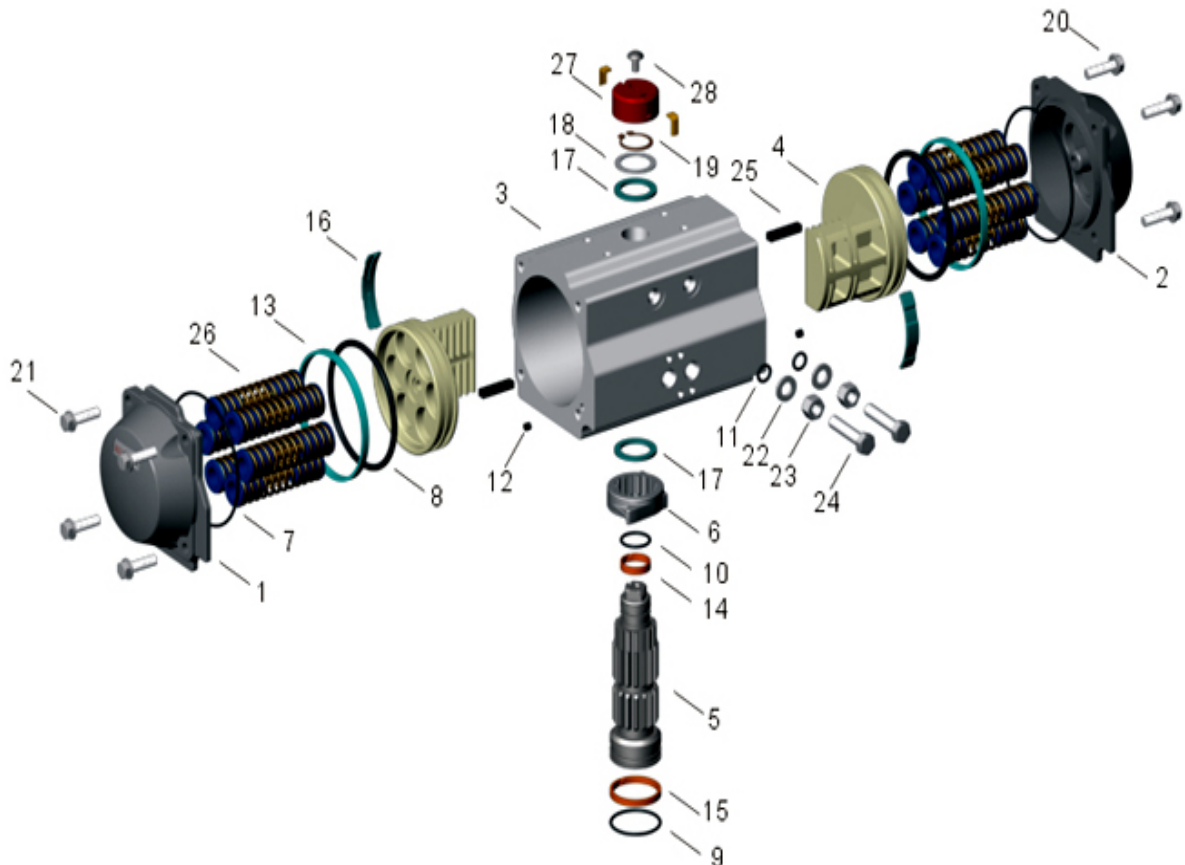
⑩ 连接部分符合全新国际标准规范 ISO5211, DIN3337 (F03-F25) 使产安装具有互换性、通用性。

型号编制

DR 00150-090-F10-P22-10-HT-A



二、零部件及材料、防腐



零部件及材料、防腐

零件	防腐等级	
	A	B
缸体	阳极硬化	特氟隆涂层 +阳极硬化
端盖	金属聚酯涂层	特氟隆涂层
输出轴	碳钢化学镀镍	碳钢化学镀镍 或不锈钢
使用场合	一般场合	一般场合或 低浓度酸性环境

(1) 型号 DR/SC00900-05000 端盖为对称外形。

(2) 型号 DR/SC00015-02000 端盖螺栓为 8 只；

型号 DR/SC03000-05000 端盖螺栓为 12 只。

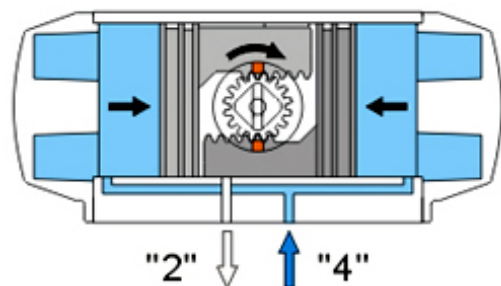
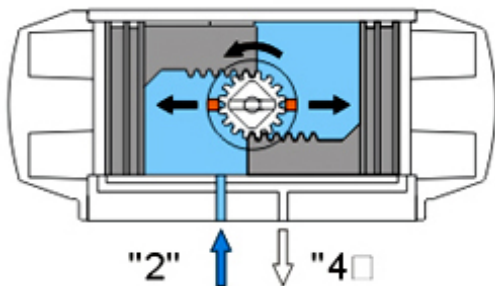
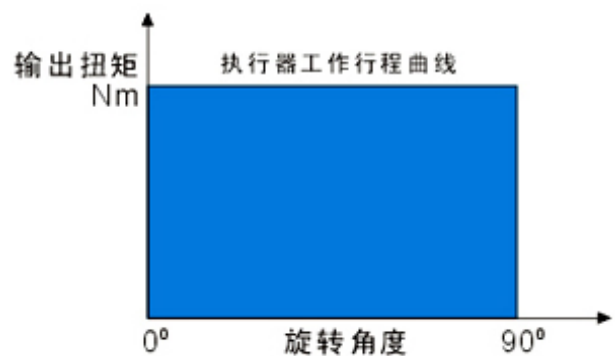
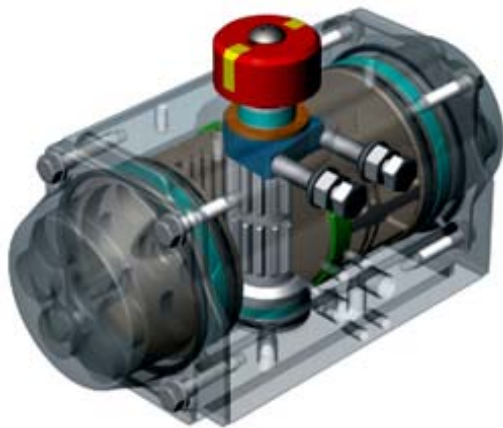
* 推荐维修用的零部件，包括在备件包中的零件。

零件号	每台数量	零件名称	标准材料	选用材料
01	1 ⁽¹⁾	左端盖	压铸铝合金	不锈钢
02	1 ⁽¹⁾	右端盖	压铸铝合金	不锈钢
03	1	缸体	挤压铝合金	不锈钢
04	2	活塞	压铸铝合金	-----
05	1	输出轴	碳钢	不锈钢
06	1	调节凸轮	不锈钢	-----
07*	2	O型圈(端盖)	丁腈橡胶	氟或硅橡胶
08*	2	O型圈(活塞)	丁腈橡胶	氟或硅橡胶
09*	1	O型圈(输出轴底部)	丁腈橡胶	氟或硅橡胶
10*	1	O型圈(输出轴顶部)	丁腈橡胶	氟或硅橡胶
11*	2	O型圈(调节螺栓)	丁腈橡胶	氟或硅橡胶
12*	2	塞头(缸体)	丁腈橡胶	氟或硅橡胶
13*	2	轴承(活塞)	氟碳复合材料	-----
14*	1	轴承(输出轴顶部)	尼龙46	-----
15*	1	轴承(输出轴底部)	尼龙46	-----
16*	1	导向轴承(活塞背面)	尼龙46	-----
17*	2	推力轴承(输出轴)	尼龙46	-----
18	2	垫片(输出轴)	尼龙46	-----
19	1	弹性挡圈	不锈钢	-----
20	8/12/16 ⁽²⁾	端盖螺栓	不锈钢	-----
21	8/12/16 ⁽²⁾	端盖垫片	不锈钢	-----
22	2	垫片	不锈钢	-----
23	2	螺帽	不锈钢	-----
24	2	调节螺栓	不锈钢	-----
25	2	导向块	尼龙66+30%FG	-----
26	5-12	弹簧组件	合金弹簧钢	-----
27	1	位置指示器	聚丙烯PP+30%GF	-----
28	1	螺钉	不锈钢	-----

三、工作原理

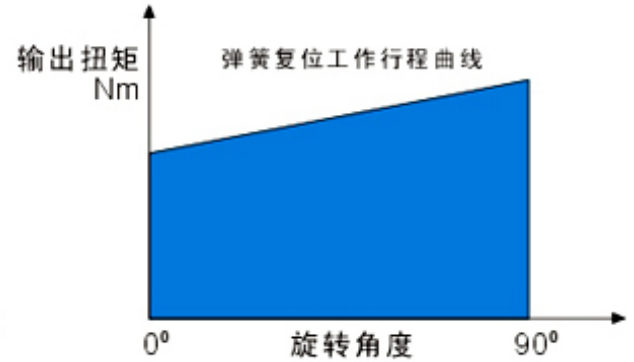
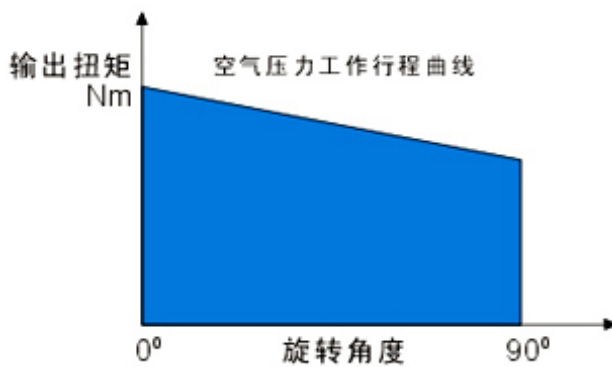
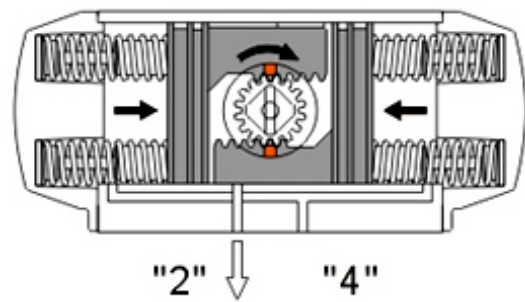
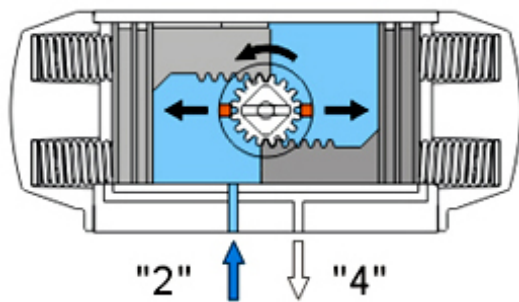
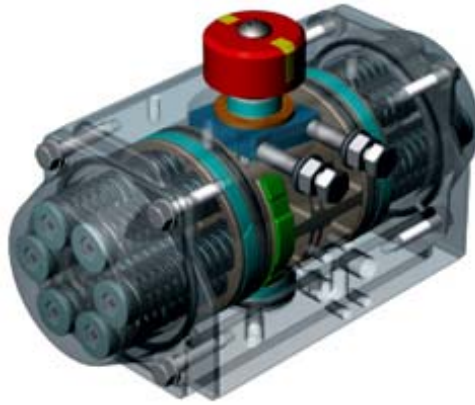
DR 型双作用式工作原理

当气源压力从气口(2)进入气缸两活塞之间中腔时,使两活塞分离向气缸两端方向移动,两端气腔的空气通过气口(4)排出,同时使两活塞齿条同步带动输出轴(齿轮)逆时针方向旋转。反之气源压力从气口(4)进入气缸两端气腔时,使两活塞向气缸中间方向移动,中间气腔的空气通过气口(2)排出,同时使两活塞齿条同步带动输出轴(齿轮)顺时针方向旋转。(如果把活塞相对反方向安装,输出轴变为反向旋转,即为双作用反转 DL 型)



SC 型单作用式工作原理

当气源压力从气口(2)进入气缸两活塞之间中腔时,使两活塞分离向气缸两端方向移动,迫使两端的弹簧压缩,两端气腔的空气通过气口(4)排出,同时使两活塞齿条同步带动输出轴(齿轮)逆时针方向旋转。在气源压力经过电磁阀换向后,气缸的两活塞在弹簧的弹力下向中间方向移动,中间气腔的空气从气口(2)排出,同时使两活塞齿条同步带动输出轴(齿轮)顺时针方向旋转。(如果把活塞相对反方向安装,弹簧复位时输出轴变为反向旋转,即为单作用反转 SO 型)



四、选型及数据

执行器选用

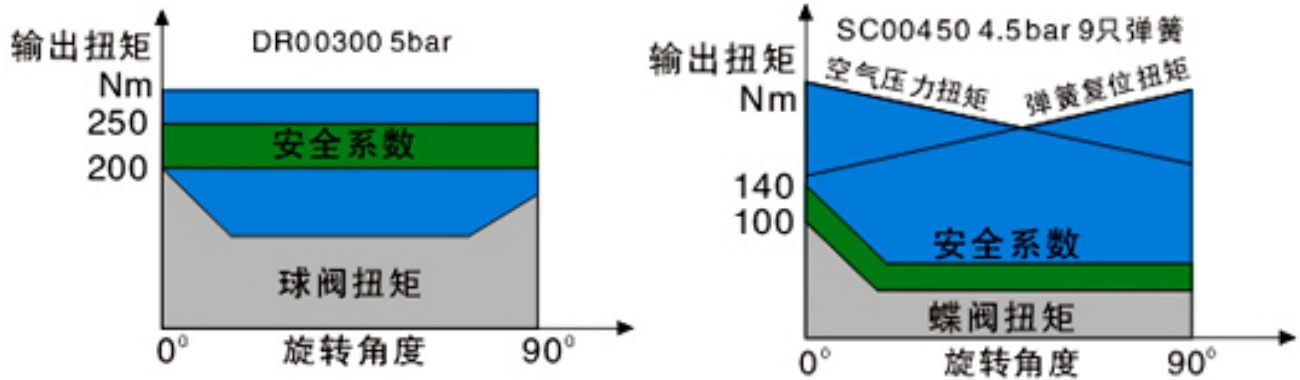
选用气动执行器时,在已确定阀门的扭矩上再增加安全值,水蒸气或非润滑的液体介质增加 25%安全值;非润滑的浆料液体介质增加 30%安全值;非润滑的干气介质增加 40%安全值;非润滑用气体输送的颗粒粉料介质增加 60%安全值;对于清洁、低摩擦的润滑介质增加 20%安全值(上述安全值为本公司理论推荐,仅供参考)。

DR 型双作用式执行器选用示例

当控制一个需要扭矩 200N.m 的球阀,气源压力只有 5bar,介质为非润滑的水蒸气,考虑到安全因素,增加 25%安全值等于 250N.m,按双作用输出扭矩表查找气源压力 5bar,然后沿该列垂直查找等于或相近的扭矩数据,选 277N.m,再沿该行向左查找其型号,选择 DR00300 型。

SC 型单作用式执行器选用示例

当控制一个需要扭矩 100N.m 的蝶阀，气源压力为 4.5bar，介质为非润滑的干燥气体，考虑到安全因素，增加 40%安全值等于 140N.m，按单作用输出扭矩表查找弹簧复位终点得到相近扭矩 148N.m，然后沿该行向左查找气源压力 4.5bar 的终点扭矩 158N.m，必须考虑气源压力扭矩和弹簧复位扭矩相对力平衡，再沿该行向左查找其型号和弹簧数量，选择 SC00450 型、9 只弹簧。



执行器有关数据

A) 执行器的动作时间是下列条件测试：(1) 常温 (2) 900 行程 (3) 电磁阀 4mm 口径，流量为 $Q_n 400L/min$ (4) 管子内径 8mm (5) 中性干净空气 (6) 气源压力 5.5bar (7) 执行器空载
 注：在现场测试中一个或多个参数不同，动作时间会发生变化。

B) 型号 SC 重量为 10 根弹簧计算；需要增加或减少弹簧数量按每根弹簧重量来计算增加或减少每一台重量。

型 号	最大气源压力	旋转角度	操作温度(°C)	行程调节 每 1°圈数	气缸直径 Φ(mm)	气缸容量(L)		开关时间(秒)(A)		重量 (kg) (B)	
						开向	关向	开向	关向	每台	每根弹簧
DR/SC00015	干燥或润滑的洁净压缩空气 8 bar	90°±4°或全行程0°-90°	ST (标准) 丁晴橡胶O型圈 -20-+80	1/ 6	50	0.1	0.2	DR 0.2	DR 0.3	DR 1.1	-----
SC 0.3								SC 0.3	SC 1.2	0.01	
DR/SC00030				1/ 6	63	0.2	0.3	DR 0.3	DR 0.3	DR 1.6	-----
SC 0.3								SC 0.4	SC 1.8	0.02	
DR/SC00060				1/ 5	75	0.3	0.5	DR 0.3	DR 0.4	DR 2.8	-----
SC 0.4								SC 0.5	SC 3.2	0.03	
DR/SC00100				1/ 5	88	0.5	0.8	DR 0.4	DR 0.5	DR 4.0	-----
SC 0.5								SC 0.6	SC 4.7	0.06	
DR/SC00150				1/ 5	100	0.7	1.1	DR 0.5	DR 0.6	DR 5.9	-----
SC 0.7								SC 0.9	SC 6.7	0.07	
DR/SC00220				1/ 5	115	1.2	1.8	DR 0.7	DR 0.8	DR 8.5	-----
SC 0.9								SC 1.1	SC 10.0	0.13	
DR/SC00300				1/ 4	125	1.5	2.3	DR 0.9	DR 1.1	DR 10.7	-----
SC 1.2								SC 1.4	SC 12.5	0.16	
DR/SC00450				1/ 4	145	2.4	3.8	DR 1.2	DR 1.4	DR 15.5	-----
SC 1.5								SC 1.8	SC 18.3	0.25	
DR/SC00600	1/ 4	160	3.1	4.9	DR 1.5	DR 1.7	DR 19.5	-----			
SC 1.8					SC 2.1	SC 23.3	0.36				
DR/SC00900	1/ 4	180	4.3	6.9	DR 2.0	DR 2.2	DR 26.7	-----			
SC 2.4					SC 2.8	SC 32.8	0.50				
DR/SC01200	1/ 4	200	5.9	9.5	DR 2.7	DR 3.2	DR 35.6	-----			
SC 3.5					SC 4.0	SC 43.6	0.62				
DR/SC02000	1/ 4	240	10.0	15.2	DR 3.5	DR 4.0	DR 58.2	-----			
SC 4.1					SC 4.6	SC 71.0	1.12				
DR/SC03000	1/ 4	265	14.5	21.4	DR 4.0	DR 4.5	DR 78.8	-----			
SC 4.5					SC 5.0	SC 96.5	1.56				
DR/SC05000	1/ 4	330	25.0	40.0	DR 6.0	DR 7.0	DR 130.	-----			
SC 7.5					SC 8.5	SC 163.	2.95				

五、输出扭矩

DR 型双作用式输出扭矩(N.m)

执行器型号	2.5bar	3.0bar	3.5bar	4.0bar	4.5bar	5.0bar	5.5bar	6.0bar	7.0bar	8.0bar
DR00006										
DR00015	8.3	10.0	11.6	13.3	15.0	16.6	18.3	19.9	23.3	26.6
DR00030	14.7	17.6	20.5	23.5	26.4	29.3	32.2	35.2	41.0	46.9
DR00060	29.1	34.9	40.7	46.5	52.3	58.2	64.0	69.8	81.4	93.0
DR00100	45.7	54.9	64.0	73.2	82.3	91.5	101	110	128	146
DR00150	66.5	79.7	93.0	106	120	133	146	160	186	213
DR00220	107	129	150	172	193	215	236	258	301	344
DR00300	138	166	194	221	249	277	304	332	387	443
DR00450	217	261	304	348	391	434	478	521	608	695
DR00600	283	340	397	453	510	567	623	680	793	907
DR00900	383	459	536	612	689	765	842	918	1071	1224
DR01200	531	638	744	850	956	1063	1169	1275	1488	1700
DR02000	935	1122	1309	1496	1683	1870	2057	2244	2618	2992
DR03000	1347	1617	1886	2156	2425	2695	2964	3234	3772	4311
DR05000	2350	2821	3291	3761	4231	4701	5171	5641	6581	7521
DR10000										

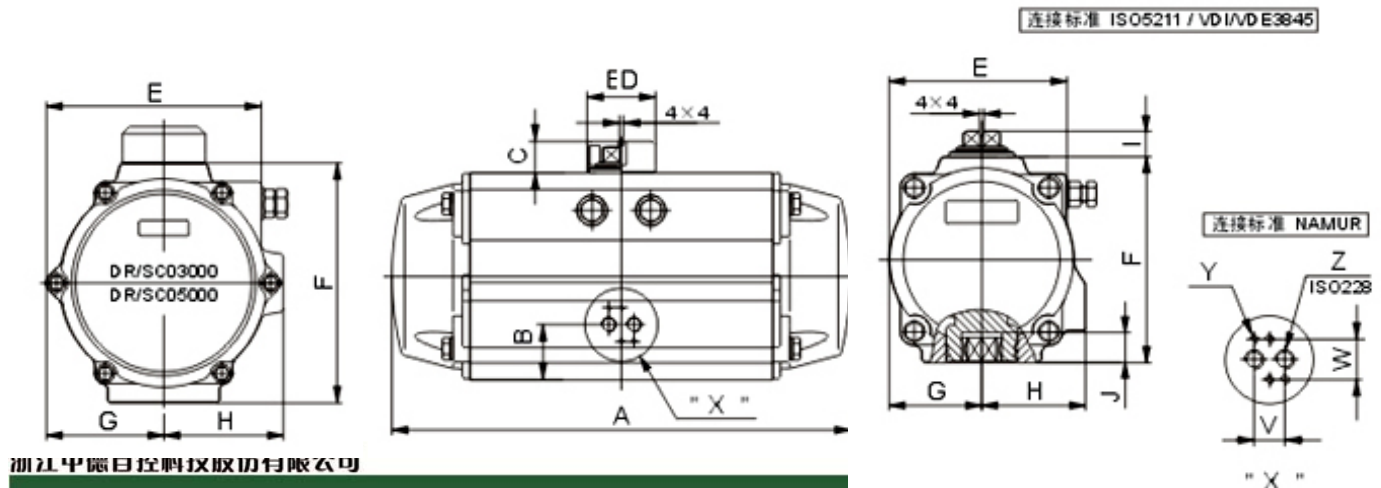
SC 型单作用式输出扭矩 (弹簧复位) (N. m)

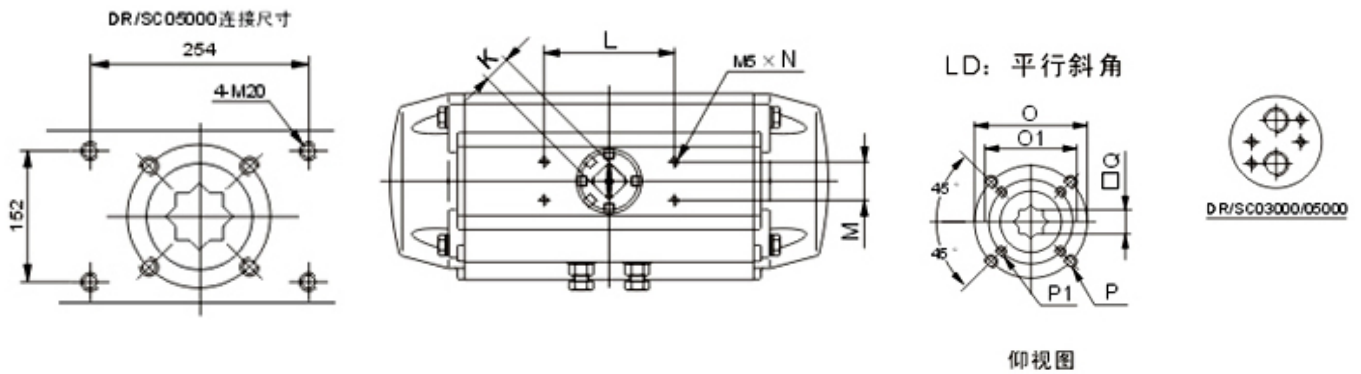
型号	气源压力 (Unit:Bar)																				复位 [Nm]	
	2.5bar		3bar		3.5bar		4bar		4.5bar		5bar		5.5bar		6bar		7bar		8bar			
	0°	90°	0°	90°	0°	90°	0°	90°	0°	90°	0°	90°	0°	90°	0°	90°	0°	90°	0°	90°	90°	0°
SC00015 S 04	5.6	4.4	7.3	6.1	8.9	7.7	10.6	9.4	12.3	11.1	13.9	12.	15.6	14.4	17.2	16.0	20.6	19.4	23.9	22.7	3.9	2.7
S 05	4.9	3.4	6.6	5.1	8.3	6.8	9.9	8.4	11.6	10.1	13.2	11.7	14.9	13.4	16.6	15.1	19.9	18.4	23.2	21.7	4.9	3.4
S 06	4.3	2.5	5.9	4.1	7.6	5.8	9.3	7.4	9.1	12.6	10.8	14.2	12.4	15.9	14.1	19.2	17.4	22.5	20.7	5.8	4.0	
S 07			5.3	3.1	6.9	4.8	8.6	6.5	10.2	8.1	11.9	9.8	13.6	11.5	15.2	13.1	18.5	16.4	21.5	19.8	6.8	4.7
S 08					6.2	3.8	7.9	5.5	9.6	7.2	11.2	8.8	12.9	10.5	14.6	12.1	17.9	15.5	21.2	18.8	7.8	5.4
S 09							7.2	4.5	8.9	6.2	10.6	7.8	12.2	9.5	13.9	11.2	17.2	14.5	20.5	17.8	8.8	6.1
S 10									8.2	5.5	9.9	6.9	11.5	8.5	13.2	10.2	16.5	13.5	19.8	16.8	9.7	6.7
S 11											9.2	5.9	10.9	7.6	12.5	9.2	15.9	12.5	19.2	15.9	10.7	7.4
S 12													10.2	6.6	11.9	8.2	15.2	11.6	18.5	14.9	11.7	8.1
SC00030 S 04	10.2	7.9	13.1	10.8	16.1	13.8	19.0	16.7	21.9	19.6	24.9	22.6	27.8	25.5	30.7	28.4	36.6	34.3	42.5	40.2	6.7	4.4
S 05	9.1	6.2	12.0	9.2	15.0	12.1	17.9	15.0	20.8	17.9	23.8	20.9	26.7	23.8	29.6	26.7	35.5	32.6	41.4	38.5	8.4	5.5
S 06	8.0	4.5	10.9	7.5	13.9	10.4	16.8	13.3	19.7	16.3	22.7	19.2	25.6	22.1	28.5	25.1	34.4	30.9	40.2	36.8	10.1	6.7
S 07			9.8	5.8	12.8	8.7	15.7	11.6	18.6	14.6	21.5	17.5	24.4	20.4	27.4	23.4	33.3	29.2	39.1	35.1	11.8	7.8
S 08					11.6	7.0	14.6	10.0	17.5	12.9	20.4	15.8	23.4	18.7	26.3	21.7	32.2	27.5	38.0	33.4	13.8	8.9
S 09							13.5	8.3	16.4	11.2	19.3	14.1	22.3	17.1	25.2	20.0	31.1	25.9	36.9	31.7	15.2	10.0
S 10									15.3	9.5	18.2	12.4	21.1	15.4	24.1	18.3	29.9	24.2	35.8	30.0	16.9	13.3
S 11											17.1	10.8	20.0	13.7	23.0	16.6	28.8	22.5	34.7	28.3	18.6	12.2
S 12													18.9	12.0	21.9	14.9	27.7	20.8	33.6	26.7	20.2	13.3
SC00060 S 04	20.2	15.2	26.1	21.1	31.9	26.9	37.7	32.7	43.5	38.5	49.3	44.3	55.1	50.1	61.0	56.0	72.6	67.6	84.2	79.2	13.8	8.8
S 05	18.0	11.8	23.8	17.6	29.7	23.4	35.5	29.2	41.3	35.0	47.1	40.9	52.9	46.7	58.7	52.5	70.4	64.1	82.0	75.8	17.3	11.1
S 06	15.8	8.3	21.6	14.1	27.5	19.9	33.3	25.8	39.1	31.6	44.9	37.4	50.7	43.2	56.5	49.0	68.8	60.7	79.8	72.3	21.0	13.3
S 07			19.4	10.7	25.5	16.5	31.1	22.3	36.9	28.1	42.7	33.9	48.5	39.8	54.3	45.6	66.0	57.2	77.6	68.8	24.2	15.5
S 08					23.0	13.0	28.8	18.8	34.7	24.7	40.5	30.5	46.3	36.3	52.1	42.1	63.7	53.7	75.4	65.4	24.2	15.5
S 09							26.6	15.4	32.5	21.2	38.3	27.0	44.1	32.8	49.9	38.6	61.5	50.3	73.2	61.9	31.0	19.9
S 10									30.2	17.7	36.1	23.6	41.9	29.4	47.7	35.2	59.3	45.8	71.0	58.5	34.6	22.1
S 11											33.8	20.1	39.7	25.9	45.5	31.7	57.1	43.4	68.7	55.0	38.1	24.3
S 12													37.5	22.4	43.3	28.3	54.9	39.9	66.5	51.5	41.6	26.5
SC00100 S 04	31.1	22.7	40.2	31.8	49.4	41.0	58.5	50.1	69.7	59.3	76.8	68.4	86.0	77.6	95.2	86.7	114	105	132	123	23.1	14.7
S 05	27.4	16.9	36.6	26.0	45.7	35.2	54.9	44.3	64.0	53.5	73.2	62.6	82.3	71.8	91.5	80.9	110	99.2	128	118	28.9	18.3
S 06	23.8	11.1	32.9	20.3	42.1	29.4	51.2	39.6	60.4	47.7	69.5	56.9	78.7	66.0	87.8	75.2	106	93.5	124	112	34.7	22.0

S 07				29.2	14.5	38.4	23.6	47.5	32.8	56.7	41.9	65.8	51.1	75.0	60.2	84.2	69.4	103	87.7	121	106	40.4	25.7		
S 08						34.7	17.9	43.9	27.0	53.0	36.5	62.2	45.3	71.3	54.5	80.5	63.6	98.8	81.9	117	100	46.2	29.3		
S 09								40.2	21.2	49.4	30.4	58.8	39.3	67.7	49.0	76.8	57.8	95.1	76.1	113	94.0	52.0	33.0		
S 10										45.7	24.6	54.8	33.8	64.0	42.9	73.1	52.1	91.5	70.4	110	89.0	57.8	36.7		
S 11												51.2	28.0	60.3	37.1	69.5	46.3	87.8	64.6	106	83.0	63.5	40.3		
S 12														56.7	31.4	65.8	40.5	84.1	58.8	102	77.0	69.3	44.0		
SC00150 S 04	46.2	35.0	59.5	48.3	72.8	61.6	86.1	74.9	99.4	88.1	113	101	126	115	139	128	166	155	192	181	31.5	20.3			
S 05	41.1	27.1	54.4	40.4	67.7	53.7	81.0	67.0	94.3	80.3	108	94.0	121	107	134	120	161	147	187	173	39.4	25.3			
S 06	36.1	19.2	49.4	32.5	62.7	45.8	76.0	59.1	89.3	72.4	103	86.0	116	99.0	129	112	156	139	182	165	47.3	30.4			
S 07			44.3	24.6	57.6	37.9	70.9	51.2	84.2	64.5	97.0	78.0	111	91.0	124	104	151	131	177	158	55.1	35.5			
S 08					52.5	30.0	65.8	43.3	79.1	56.6	92.4	69.9	106	83.2	119	96.5	146	123	172	150	63.0	40.5			
S 09							60.8	35.5	74.0	48.8	87.3	62.1	101	75.3	114	88.6	141	115	167	142	70.9	45.6			
S 10									69.0	40.9	82.3	54.2	95.6	67.5	109	80.8	135	107	162	134	78.8	50.7			
S 11														77.2	46.3	90.5	59.6	104	72.9	130	99	157	126	86.7	55.7
S 12																85.4	51.7	99.0	65.0	125	92	152	118	94.5	60.8
SC00220 S 04	74.7	55.0	96.1	76.5	117	98.0	139	120	161	141	182	162	204	184	225	205	268	248	311	291	52.4	32.8			
S 05	66.5	41.9	89.7	63.4	109	84.9	131	106	152	128	174	149	195	171	217	192	260	235	303	278	66.0	41.0			
S 06	58.3	28.8	79.5	60.3	101	71.8	123	93.3	144	115	166	136	187	158	209	179	252	222	295	265	78.6	49.2			
S 07			71.5	37.2	93.0	59.0	115	80.2	136	102	158	123	179	145	200	166	243	209	286	252	91.7	57.4			
S 08					84.8	45.6	106	67.1	128	88.6	149	110	171	132	192	153	235	196	278	239	105	65.5			
S 09							98.1	54.0	120	75.0	141	97.0	163	118	184	140	227	183	270	226	118	73.8			
S 10									111	62.0	133	83.9	154	105	176	127	219	170	262	213	131	82.0			
S 11													125	71.0	146	92.3	168	114	211	157	254	200	144	90.2	
S 12															138	79.0	159	101	202	144	245	167	157	98.4	
型号	气源压力 (Unit:Bar)																				复位 [Nm]				
	2.5bar		3bar		3.5bar		4bar		4.5bar		5bar		5.5bar		6bar		7bar		8bar						
	0°	90°	0°	90°	0°	90°	0°	90°	0°	90°	0°	90°	0°	90°	0°	90°	0°	90°	0°	90°			90°	0°	
SC00300 S 04	96.0	73.0	124	100	152	128	180	156	207	183	235	211	263	239	290	266	346	322	401	377	65.9	45.2			
S 05	86.0	56.1	114	84.0	141	111	169	139	197	167	224	195	252	222	280	250	335	305	391	361	82.4	52.5			
S 06	75.5	39.6	103	67.3	131	95.0	159	123	186	150	214	178	242	206	269	233	325	289	380	344	99.0	63.0			
S 07			93.0	50.8	120	78.5	148	106	176	134	203	162	231	189	259	217	314	272	370	328	115	74.0			
S 08					110	62.0	138	89.7	165	117	193	145	221	173	248	201	304	256	359	311	132	84.0			
S 09							127	73.0	155	101	182	129	210	156	238	184	293	239	349	295	148	94.5			
S 10										144	84.0	172	112	200	140	227	168	283	223	338	278	165	105		
S 11													161	96.0	189	123	217	151	272	206	328	262	181	116	
S 12															179	107	206	135	262	190	317	245	198	126	
SC00450 S 04	152	114	195	158	238	201	282	245	325	288	369	332	412	375	456	419	543	506	630	593	103	65.9			
S 05	135	89.0	179	132	222	176	265	219	309	262	352	306	396	349	439	393	526	480	613	567	129	82.4			
S 06	119	63.0	162	106	206	150	249	193	293	237	336	280	379	324	423	367	510	454	597	541	155	98.8			
S 07			146	80.0	189	124	233	167	276	211	320	254	363	290	406	341	493	428	580	515	180	115			
S 08					173	98.0	216	142	260	185	303	229	347	272	390	316	477	403	564	490	206	132			
S 09							200	116	3243	159	287	203	330	246	374	290	460	377	547	464	232	148			
S 10										227	134	270	177	314	221	357	364	444	351	531	438	258	165		
S 11													254	151	297	195	341	238	428	325	515	412	283	181	
S 12															281	169	324	231	411	299	498	386	309	198	
SC00600 S 04	194	151	251	207	307	264	364	321	421	378	477	4347	534	491	591	548	704	661	818	775	133	90.0			
S 05	171	118	228	174	285	231	342	288	398	344	455	401	512	458	599	515	682	628	795	742	166	112			
S 06	149	84.0	206	141	262	198	319	255	376	311	433	368	489	425	546	481	660	595	773	710	199	135			
S 07			183	108	240	165	294	221	353	278	410	335	467	391	524	448	637	562	751	677	233	157			
S 08					218	131	274	188	331	245	388	302	444	358	501	415	615	528	728	643	266	180			
S 09							252	155	309	212	365	268	422	325	479	382	592	495	706	609	299	202			
S 10									286	178	343	235	400	292	456	349	570	462	683	575	332	224			
S 11											320	202	377	259	434	315	547	429	661	542	365	247			
S 12														355	225	411	283	525	396	638	509	399	269		
SC00900 S 05	248	161	331	245	416	329	501	414	584	497	669	582									261	174			
S 06	212	109	297	193	381	277	465	362	550	446	634	530	718	614							312	209			

S 07			262	141	347	226	430	309	515	394	598	477	683	562	768	646					365	243		
S 08					311	173	396	257	480	341	564	426	648	510	733	594	901	762			417	278		
S 09							361	206	444	289	529	374	613	458	697	542	866	711	4034	879	469	314		
S 10									410	238	495	321	579	406	663	490	832	659	1000	827	521	348		
S 11											460	270	545	353	628	438	796	606	965	774	573	383		
S 12													509	301	594	386	762	554	931	723	625	417		
SC01200 S 05	351	239	469	355	585	473	702	590	820	706	936	824									347	234		
S 06	305	169	421	386	538	404	656	520	772	637	889	755	1007	871							416	281		
S 07			375	217	492	334	608	451	726	568	843	685	959	802	1077	919					485	328		
S 08					444	265	562	382	679	498	795	616	913	733	1030	849	1264	1084			554	374		
S 09							515	312	633	429	749	547	866	663	983	780	1217	1014	1451	1249	624	421		
S 10									582	360	702	477	820	594	936	711	1170	945	1405	1179	693	468		
S 11											656	408	772	525	890	641	1123	876	1357	1110	762	515		
S 12													726	455	843	572	1077	806	1311	1041	832	561		
SC02000 S 05	586	409	783	606	979	803	1176	999	1373	1196	1569	1393									573	396		
S 06	507	295	704	492	900	688	1097	884	1294	1081	1489	1278	1686	1474							688	476		
S 07			625	377	821	573	1018	770	1214	967	1410	1163	1607	1360	1804	1557					803	556		
S 08					631	459	938	656	1135	851	1331	1048	1528	1245	1725	1441	2118	1835			917	635		
S 09							859	540	1055	737	1252	934	1449	1131	1645	1327	2038	1720	2431	2113	1032	714		
S 10									976	623	1173	820	1370	1015	1565	1212	1959	1605	2352	1999	1146	793		
S 11											1093	704	1290	901	1486	1098	1880	1491	2273	1881	1261	872		
S 12													1211	787	1407	983	1801	1376	2193	1769	1376	952		
SC03000 S 05	863	570	1162	868	1460	1167	1758	1465	2057	1763	2355	2062									921	628		
S 06	738	386	1037	684	1335	982	1633	1281	1932	1597	2229	1876	2527	2175							1105	753		
S 07			910	500	1209	798	1507	1097	1805	1395	2104	1692	2402	1991	2701	2298					1289	879		
S 08					1084	614	1382	912	1680	1211	1979	1508	2277	1806	2574	2105	3171	2702			1473	1004		
S 09							1257	728	1554	1027	1853	1324	2151	1622	2449	1921	3046	2517	3643	3114	1658	1129		
型号	气源压力 (Unit:Bar)																				复位 [Nm]			
	2.5bar		3bar		3.5bar		4bar		4.5bar		5bar		5.5bar		6bar		7bar		8bar					
	0°	90°	0°	90°	0°	90°	0°	90°	0°	90°	0°	90°	0°	90°	0°	90°	0°	90°	0°	90°			90°	0°
S 10										1429	841	1728	1140	2026	1438	2324	1736	2921	2333	3517	2930	1842	1255	
S 11													1602	956	1901	1254	2198	1552	2795	2149	3392	2746	2026	1380
S 12															1775	1070	2073	1368	2670	1965	3266	2562	2210	1505
SC05000 S 05	1188	908	1592	1307	1993	1710	2395	2110	2797	2513	3199	2914									1104	821		
S 06	1025	684	1427	1086	1828	1487	2231	1890	2632	2291	3035	2694	3436	3095							1326	985		
S 07			1262	864	1665	1267	2067	1668	2468	2071	2871	2473	3272	2874	3675	3277					1546	1150		
S 08					1501	1046	1902	1448	2304	1850	2706	2253	2108	2654	3510	3055	4316	3564			1768	1313		
S 09							1170	1227	2140	1629	2543	2031	2944	2433	3347	2835	4147	3300			1989	1478		
S 10									1977	1416	2378	1810	2779	2212	3182	2613	3978	3037			2210	1641		
S 11											2213	1589	2615	1991	2018	2393	3809	2772			2430	1805		
S 12													2452	1769	2854	2172	3640	2509			3651	1970		

六、外形及连接尺寸(mm)



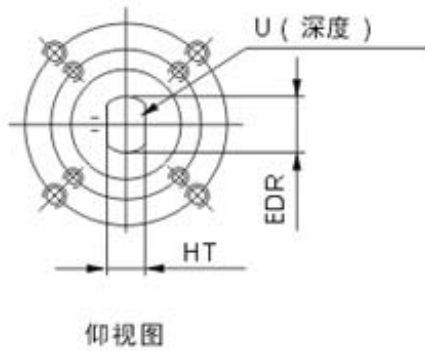


型 号	00015	00030	00060	00100	00150	00220	00300	00450	00600	00900	01200	02000	03000	05000
	DR/SC	DR/SC	DR/SC	DR/SC	DR/SC	DR/SC	DR/SC	DR/SC	DR/SC	DR/SC	DR/SC	DR/SC	DR/SC	DR/SC
ISO flange	F04	F05	F05-07	F05-07	F07-10	F07-10	F07-10	F10-12	F10-12	F12	F14	F16	F16	F16
A	140.5	158.5	210.5	247.5	268.5	315	345	408.5	437.5	487	543	633	728	876
B	26.5	30	30.5	32.5	37.5	42.5	45	47.5	52	58.5	62.5	78.5	165	187
C	20	20	20	20	20	30	30	30	30	50	50	50	50	50
ED	40	40	40	40	40	56	56	65	65	80	80	115	115	115
E	59	72	84.5	97.5	111	127	136	156.5	169	190.5	213	251	298.5	383
F	69	85	102	115	127	145	157	177	196	220.5	245	298.5	330	405
G	29	36	42.5	49.5	56	64	69.5	80	88	99	110	131	163.5	201
H	41.5	47	52	56.8	67	77	82	91.5	99	105	112	131	166	204.5
I	14.5	14.5	14.5	14.5	14.5	24.5	24.5	24.5	24.5	44.5	44.5	44.5	44.5	44.5
J _{mim}	12	16	16	19	19	24	24	29	29	29	38	38	48	57
K	11	11	17	17	17	27	27	27	27	36	36	36	36	36
L	80	80	80	80	80	80	80	80	80	130	130	130	130	130
M	30	30	30	30	30	30	30	30	30	30	30	30	30	30
N	4	8	8	8	8	8	8	8	8	8	8	8	8	8
φO1	42	50	50	50	70	70	70	102	102	125	140	165	165	165
φO	---	---	70	70	102	102	102	125	125	---	---	---	---	---
P1	4-M6	4-M6	4-M6	4-M6	4-M8	4-M8	4-M8	4-M10	4-M10	4-M12	4-M16	4-M20	4-M20	4-M20
P	---	---	4-M8	4-M8	4-M10	4-M10	4-M10	4-M12	4-M12	---	---	---	---	---
□Q	11	14	14	17	17	22	22	27	27	27	36	36	46	55
V	24	24	24	24	24	24	24	24	24	24	24	40	40	40
W	32	32	32	32	32	32	32	32	32	32	32	45	45	45
Y	M5x8	M5x8	M5x8	M5x8	M5x8	M5x8	M5x8	M5x8	M5x8	M5x8	M5x8	M6x10	M6x10	M6x10
Z	1/8"	1/8"	1/8"	1/8"	1/4"	1/4"	1/4"	1/4"	1/4"	1/4"	1/4"	3/8"	1/2"	1/2"

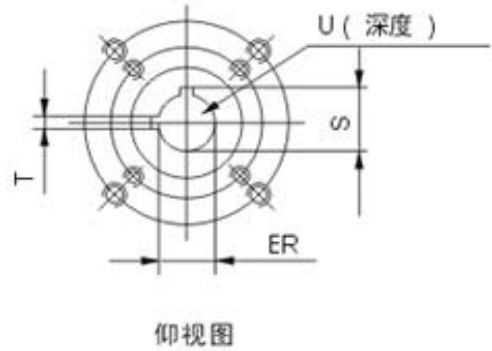
七、全行程调节执行器

输出孔连接尺寸(定制) (mm)

H: 平行对边



W: 二个键槽

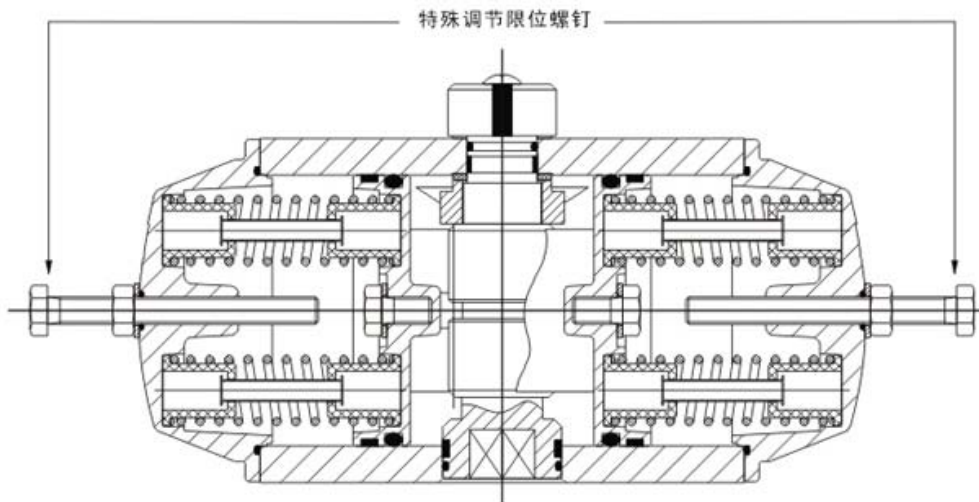


注:可根据客户尺寸规格定制制造

型 号	00015	00030	00060	00100	00150	00220	00300	00450	00600	00900	01200	02000	03000	05000
	DR/SC	DR/SC	DR/SC	DR/SC	DR/SC	DR/SC	DR/SC	DR/SC	DR/SC	DR/SC	DR/SC	DR/SC	DR/SC	DR/SC
ER	12.7	12.7	12.7	15.88	19.05	22.23	22.23	28.58	28.58	31.75	31.75	33.34	38.1	41.28
S	14.2	14.2	14.2	18.4	21.6	24.8	24.8	32.1	32.1	35.3	35.3	37.4	42.4	45.3
T	3	3	5	5	5	5	5	8	8	8	8	10	10	12
U	32	32	32	32	32	45	45	45	45	45	45	51	51	65
EDR	13	13	13	16.1	19.2	22.4	22.4	28.8	28.8	32	32	33.6	38.4	41.5
HT	10	10	10	12	14	17	17	22	22	24	24	27	27	32

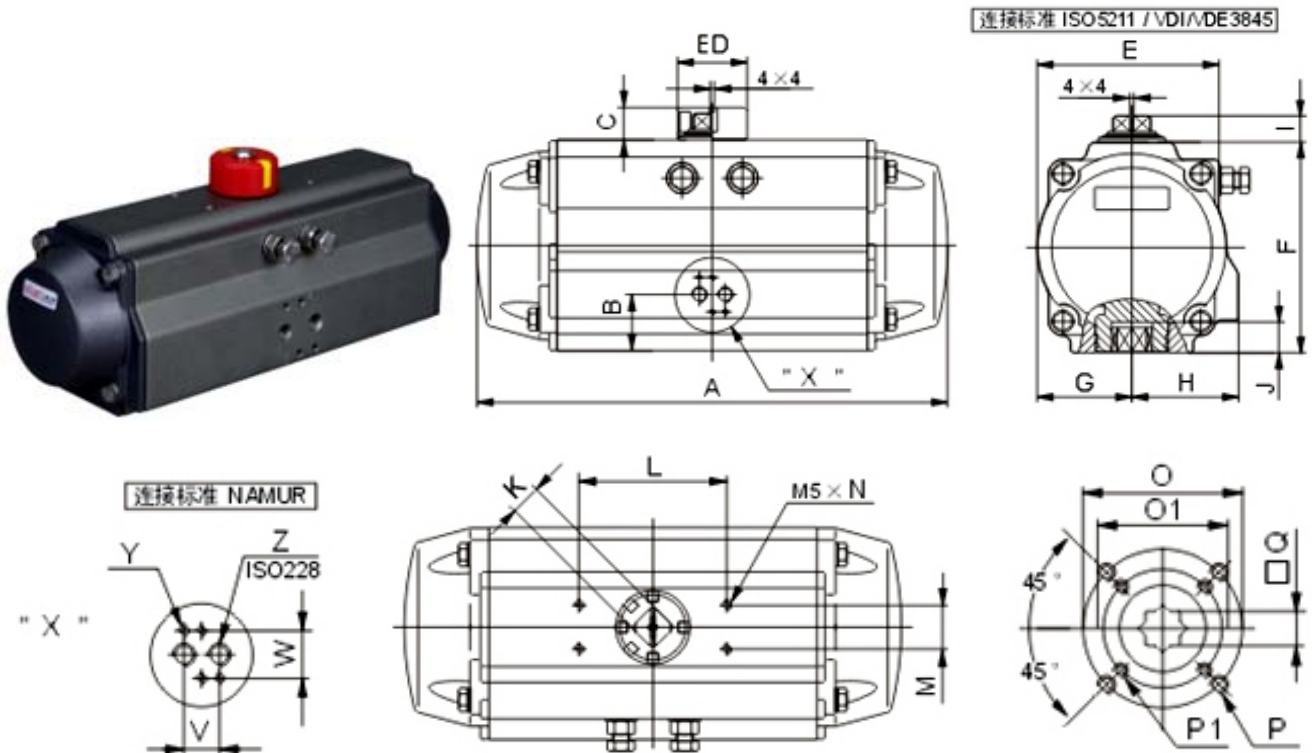
全行程调节限位执行器

新型气动执行器在两端提供特殊调节限位螺钉，客户可根据需要调节 $0^\circ - 90^\circ$ 、 $0^\circ - 120^\circ$ 或 $0^\circ - 180^\circ$ 范围内任意角度，在所有系列执行器上都可进行全行程调节。



八、 $120^\circ - 180^\circ$ 执行器

$120^\circ - 180^\circ$ 行程执行器的外形及连接尺寸(双作用)



- 1、根据需要可提供其他型号规格执行器。
- 2、可提供不同行程的执行器，如 140° / 160° 行程等。

型号	00015	00030	00060	00100	00150	00220	00300	00450	00600	00900	01200	02000	03000	05000
	DR	DR	DR	DR	DR	DR	DR	DR	DR	DR	DR	DR	DR	DR
ISO flange	—	F05	F05-07	—	F07-10	—	F07-10	—	F10-12	—	F14	—	—	—
A(120°)	—	183	243	—	309	—	397	—	504	—	622	—	—	—
A(180°)	—	225	305	—	385	—	498	—	630	—	775	—	—	—
B	—	30	30.5	—	37.5	—	45	—	52	—	62.5	—	—	—
C	—	20	20	—	20	—	30	—	30	—	50	—	—	—
ED	—	40	40	—	40	—	56	—	65	—	80	—	—	—
E	—	72	84.5	—	111	—	136	—	169	—	213	—	—	—
F	—	85	102	—	127	—	157	—	196	—	245	—	—	—
G	—	36	42.5	—	56	—	69.5	—	88	—	110	—	—	—
H	—	47	52	—	67	—	82	—	99	—	112	—	—	—
I	—	14.5	14.5	—	14.5	—	24.5	—	24.5	—	44.5	—	—	—
Jmim	—	16	16	—	19	—	24	—	29	—	38	—	—	—
K	—	11	17	—	17	—	27	—	27	—	36	—	—	—
L	—	80	80	—	80	—	80	—	80	—	130	—	—	—
M	—	30	30	—	30	—	30	—	30	—	30	—	—	—
N	—	8	8	—	8	—	8	—	8	—	8	—	—	—
EO1	—	50	50	—	70	—	70	—	102	—	140	—	—	—
EO	—	—	70	—	102	—	102	—	125	—	—	—	—	—
P1	—	4-M6	4-M6	—	4-M8	—	4-M8	—	4-M10	—	4-M16	—	—	—
P	—	—	4-M8	—	4-M10	—	4-M10	—	4-M12	—	—	—	—	—
□Q	—	14	14	—	17	—	22	—	27	—	36	—	—	—
FR	—	—	—	—	—	—	—	—	—	—	—	—	—	—
S	—	—	—	—	—	—	—	—	—	—	—	—	—	—
T	—	—	—	—	—	—	—	—	—	—	—	—	—	—
U	—	—	—	—	—	—	—	—	—	—	—	—	—	—
V	—	24	24	—	24	—	24	—	24	—	24	—	—	—
W	—	32	32	—	32	—	32	—	32	—	32	—	—	—
Y	—	M5x8	M5x8	—	M5x8	—	M5x8	—	M5x8	—	M5x8	—	—	—
Z	—	1/8"	1/8"	—	1/4"	—	1/4"	—	1/4"	—	1/4"	—	—	—

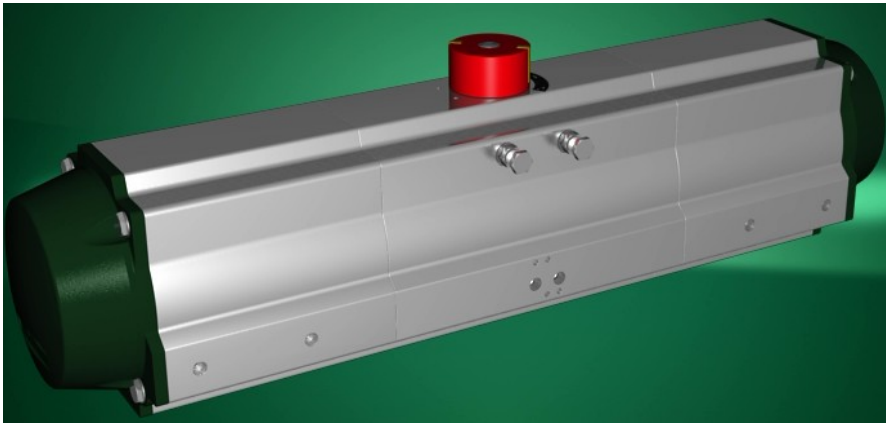
九、3P 多段式三位置执行器

多段式气动执行器可实现中间多位置控制

多段执行机构是气动执行器特殊品种之一，具有小流量开，大流量关的特点。可实现一段开二段关、二段开一段关、二段开二段关和一段开一段关等多种动作功能。广泛适用石化、油库装车、冶金、电力、等部门的过程自动控制系统中对输送管道中气体、液体的切断和泄放以及自动调节系统中。特别适用于各种气体、液体、料浆类流体的控制。控制元件非常简单。只需两只二位五通单电控电磁阀即可实现多种控制要求。也可增设节流装置，实现流速控制。

可直接利用内置调节螺栓很容易调节中间位置角度，如 20° 、 30° 、 50° 、 75° 等。

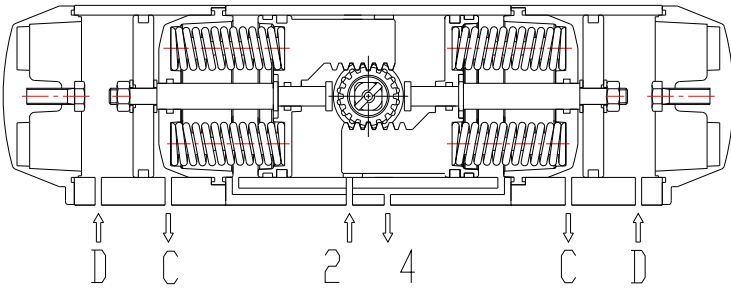
多段执行机构是气动执行器的输出力矩、连接尺寸与普通执行器一样，但结构长度约为普通执行器的 2 倍。



工作原理

多段式气动执行器的控制系统由两只二位五通单电控电磁阀、一只空气过滤减压器附件组成。来完成操作，其控制原理如下（以 $0\sim 45^\circ\sim 90^\circ$ 为例）：

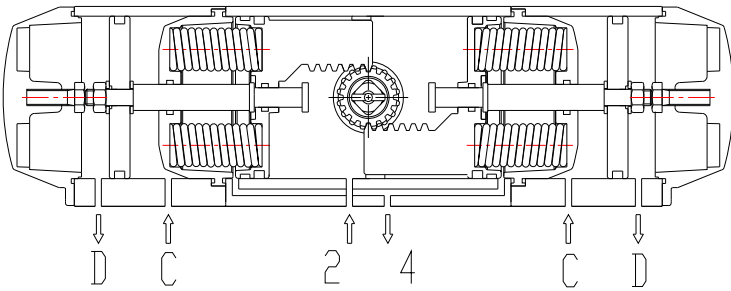
位置 $0^{\circ}-45^{\circ}$



位置 $0^{\circ}\sim 45^{\circ}$

气源压力同时进入2口和D口，空气从4口和C口排出，2口作用内部活塞移动 $0^{\circ}\sim 45^{\circ}$ ，D口是通过辅助活塞杆限制内部活塞定位在预定的中间位置 45° 。

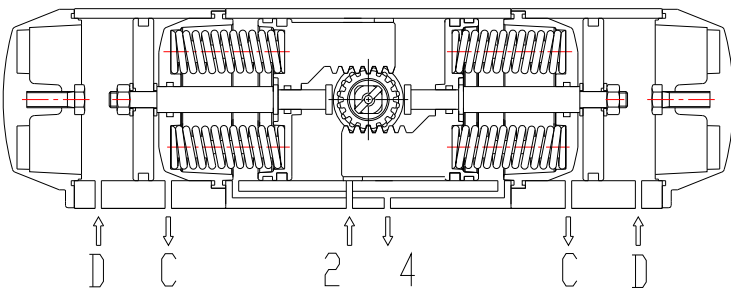
位置 $45^{\circ}-90^{\circ}$



位置 $45^{\circ}\sim 90^{\circ}$

气源压力同时进入2口和C口，空气从4口和D口排出，2口的内部活塞继续移动 $45^{\circ}\sim 90^{\circ}$ ，C口为解除辅助活塞杆限制定位，使内部活塞顺利到达全开位置 90° 。

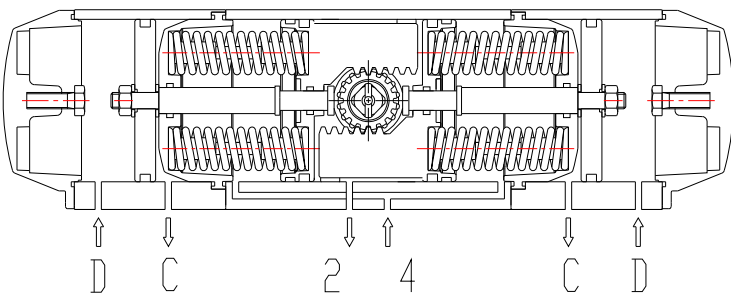
位置 $90^{\circ}-45^{\circ}$



位置 $90^{\circ}\sim 45^{\circ}$

气源压力同时进入2口和D口，空气从4口和C口排出，D口带动内部活塞移动 $90^{\circ}\sim 45^{\circ}$ ，2口是通过辅助活塞推杆限制内部活塞定位在预定的中间位置 45° 。

位置 $45^{\circ}-0^{\circ}$



位置 $45^{\circ}\sim 0^{\circ}$

气源压力同时进入4口和D口，空气从2口和C口排出，4口作为内部活塞移动 $45^{\circ}\sim 0^{\circ}$ ，D口为解除辅助活塞推杆限制定位，使内部活塞顺利到达关闭位置 0° 。