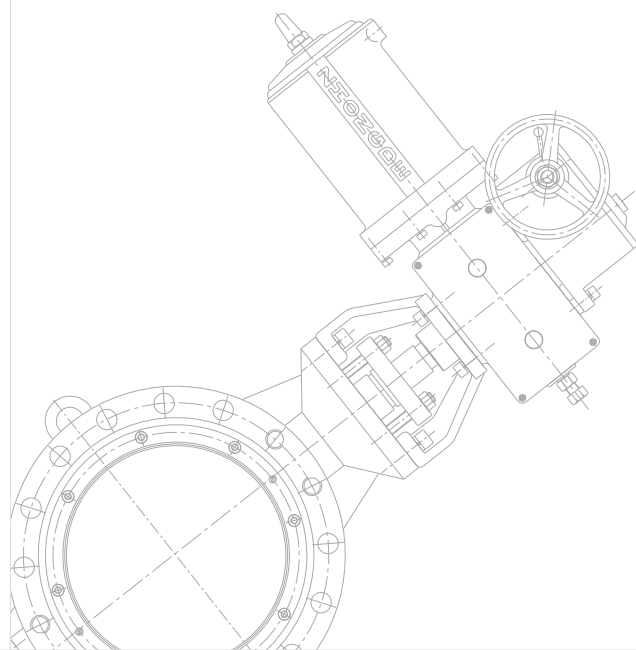




浙江中德自控科技股份有限公司
中德机械集团有限公司

三偏芯高性能密封蝶阀

通过国际ISO 9001: 2008认证
通过API 6D/609产品认证
通过API 6FA/607防火认证
通过国家“压力管道”元件制造“TS”安全认证
通过CE安全认证
通过HSE认证
中国著名品牌



浙江中德自控科技股份有限公司

地址：浙江省长兴县太湖街道长兴大道659号
电话：0572-6022222
传真：0572-6556888

中德机械集团有限公司

地址：浙江省瑞安市塘下镇建设路张宅工业区
电话：0577-65351151
传真：0577-65351569

E-mail: vip@zhongdegroup.com
Http://www.zd-auto.com



长兴中德厂区

企业概述

浙江中德自控科技股份有限公司是集研发、生产、销售、服务于一体的专业控制阀制造商。自1992年创立以来，中德致力于发展切断阀专业领域技术，使我们始终处在国内切断阀领域的技术领先地位。在我们二十多年的发展历程中，中德人专业、聚焦、坚持不懈来打造切断阀品牌，其中气电液电动高性能蝶阀、高性能球阀、高温耐磨球阀、高温蝶阀、快速切断阀等产品广泛应用于石油、化工、天然气、煤化工等高端领域，并获得了众多用户朋友的高度信任。

中德股份现已拥有专业阀门研究中心和一流的生产平台，并通过了ISO9001:2008质量体系认证，美国石油协会API6D/609产品认证、API6FA/607防火认证，特种设备压力管道制造许可“TS认证”。是中国石化、中石油、中海油、中化、神华、煤化工等领域的一级供应商。先后被评为“中国著名品牌”，“省级星火示范企业”，“国家高新技术企业”，“省明星企业”，连续五年被工行评为“AAA信用企业”。

“客户的满意我们视之为生命”为此中德在国内建立了十二个直销和服务网络，在服务市场的广度和深度上都具有独创性。我们能满足您的需求，我们给您提供“安全、可靠、省心”产品的同时，我们的产品价值永远大于产品价格。无论您在那里，我们具有丰富经验和专业知识的团队，都能给您提供“认真、负责、快速”的优质服务。我们坚守“一个电话，一天内到达，一次性成功”的服务承诺。

“以人为本，以德兴业”是中德企业文化的核心，是中德人做人做事的标准，中德人将以“以诚会友，以德待友”来衬托我们过硬的产品质量和一流的服务。中德人厚积薄发，再立潮头，全力打造国家高端切断阀先进制造企业，致力于加快我国切断阀的国产化应用进程，以更好地实现顾客满意度的最大化，中德愿与您精诚合作，共创美好的明天！



温州中德厂区

三偏芯高性能密封蝶阀



概要

ZS/DWy系列气/电动三偏芯高性能密封蝶阀是我公司在引进国外先进技术的基础上进行特殊设计、精心制造的。本系列蝶阀分为调节型、二位切断型、快速切断调节型三种。三偏芯密封型蝶阀阀板采用三偏芯结构，密封组件分两种形式：一是采用了金属U型弹性阀座。阀板形状为椭圆形圆锥体，通过挤压U型弹性阀座使阀座变形，直到阀座与阀板椭圆形圆锥密封面紧密吻合而达到密封。二是采用多层复合式密封结构，密封副部分采用不锈钢片夹弹性密封片，阀体密封面采用整体堆焊结构。阀板组件为椭圆形圆锥体，使其具有金属硬密封和弹性密封的双重优点，该阀密封圈与阀座接触面是“锥中锥”结构，两个锥均为斜锥。密封圈与金属阀座之间的接触角轻微的“楔块效应”，使密封圈发生柔动和径向压缩。该结构减少了阀门的启闭力矩，使阀门间的摩擦力降到最低，延长了阀门的使用寿命。气/电动蝶阀广泛应用于冶金、石油、化工、轻工、电力等工业部门在生产过程中进行就地自动调节和远距离自动调节。

本产品具有密封性能优良，使用寿命长、体积小、重量轻、流通能力大，结构简单合理，易于维修、保养等特点。

特点

- Wy三偏芯金属密封蝶阀采用金属U型弹性阀座，阀座为浮动式，具有自动调整中心的功能，密封性能好，具有自清扫与剪切功能，适用于含有轻微颗粒及纤维状的介质。
- 三偏芯多层复合式密封密封采用不锈钢片夹弹性密封片，充分利用特有的凸轮效应，而且完全消除了90°行程中实现阀门的开启时，阀座与密封圈瞬时脱落，消除摩擦磨损。
- 阀板采用三偏芯结构，密封面全部堆焊硬质合金，耐磨性好。
- 阀座具有自补偿结构，增加了阀门的使用寿命。
- 阀门流量特性为近似等百分比曲线，可作为调节与切断。
- 满足API607防火要求。

主要技术参数

阀体

型式：扁平偏置铸造体

阀门口径：U型金属环2"~72"，多层复合密封2"~104"

公称压力：ANSI 150LB~ 600LB

连接：法兰型或对夹型

材质：A216 WCB、A217 WC5、A217 WC9、A351 CF8、A351 CF8M

结构长度：见表5-1~8-2(P13~19)

阀盖：标准型-29~+230℃

加长型+230~+650℃ -46 ~ -30℃

但需注意各材料的使用温度、压力范围。见表1(P04)

填料：PTFE，柔性石墨，镍基丝增强柔性石墨

本体涂层：银灰色(环氧树脂)

当本体为不锈钢时，不加涂层

阀内组件

阀板型式：三偏芯旋转式

阀座型式：U型金属环 多层复合式密封

流量特性：近似等百分比

材质处理：本体、阀板、座环、阀杆等材质组合、处理请参见表2-1~2-3(P05~06)

额定Cv值：请参见表3(P06)

额定行程：0~70°或0~90°

阀座泄露率：ANSI Class IV~VI

最大阀闭压力：请参见表4-1~4-5(P11~12)

外型尺寸：请参见表5-1~8-2(P13~19)

产品重量：请参见表5-1~8-2(P13~19)



图1 气动三偏芯硬密封蝶阀



图2 电动三偏芯硬密封蝶阀

执行机构

规格	型号	气缸式		电动式
		ZSS/ZSH 双作用	ZST 单作用	ZDJ
用途		通断、调节		通断、调节
操作源		气压0.35~0.7Mpa(G)		电源220VAC 50Hz, 380VAC 50Hz
输入范围		通断：24VDC, 48VDC, 220VAC 带定位器：4~20mA, 4~20mA+HART; 0.02~0.1MPa		4~20mA, 1~5VDC, 0~10VDC
动作		通断：电磁阀通电阀开或阀闭 调节：随定位器输入信号增加阀开或阀闭		通断：通电阀开或阀闭 调节：随输入信号增加阀开或阀闭
允许环境温度		-40℃~+80℃		-40℃~+80℃
执行器涂层色		墨绿色(环氧树脂)或银灰色		随外购电动执行器
选购设备		手动操作机构、限位开关、E/F、P/P定位器 空气过滤减压阀、电磁阀、速度调整器、锁闭阀及其他		手动操作机构、限位开关、输入/输出模拟信号 浪涌保护器、阀位变送器、扭矩开关及其他

表1 本体材料的使用温度、压力范围

表1-1 ANSI 单位：bar(G)

温度 ℃	150#				300#				600#			
	WCB	WC5	CF8	CF8M	WCB	WC5	CF8	CF8M	WCB	WC5	CF8	CF8M
-29~+38	19.6	19.8	19.2	19.2	51.1	51.7	49.6	49.6	102.1	103.4	99.2	99.3
+50	19.2	19.5	18.4	18.4	50.1	51.7	47.8	48.1	100.2	103.4	95.7	96.3
+100	17.7	17.7	15.8	15.8	46.4	51.5	40.9	42.2	92.8	103.1	81.8	84.4
+150	15.8	15.8	14.0	14.0	46.1	50.3	36.3	38.6	90.5	100.3	72.7	77.0
+200	14.0	13.8	12.6	12.6	44.7	48.6	32.8	35.7	87.6	97.2	65.5	71.3
+250	12.1	12.1	11.7	11.7	41.8	46.3	30.5	33.5	83.4	92.7	61.1	66.8
+300	10.2	10.2	10.2	10.2	38.7	42.9	29.1	31.6	77.5	85.7	58.1	63.3
+350	8.4	8.4	8.4	8.4	36.5	40.3	28.2	30.4	73.9	80.4	56.1	60.8
+375	7.4	7.4	7.4	7.4	34.5	38.9	27.8	29.7	72.9	77.6	55.5	59.4
+400	6.5	6.5	6.5	6.5	34.5	36.5	27.5	29.2	69.0	73.2	54.9	58.2
+425	5.5	5.5	4.5	5.6	28.8	35.2	27.2	28.7	57.5	70.0	54.3	57.3
+450	-	4.7	4.7	4.7	-	33.7	26.9	28.2	-	67.7	53.7	56.2
+475	-	3.7	3.7	3.7	-	26.7	26.6	27.4	-	63.4	53.1	54.7
+500	-	2.8	2.8	2.8	-	13.9	26.1	26.8	-	53.4	52.1	53.7
+538	-	1.4	1.4	1.4	-	12.6	24.4	25.2	-	27.9	48.9	50.0
+575	-	1.4	1.4	1.4	-	7.2	20.8	24.0	-	25.2	41.7	47.9
+600	-	-	1.4	1.4	-	-	16.9	19.9	-	-	33.8	39.8
+625	-	-	1.4	1.4	-	-	13.8	15.8	-	-	27.6	31.6
+650	-	-	1.4	1.4	-	-	11.3	12.7	-	-	22.5	25.3

三偏芯高性能密封蝶阀



表2 本体、阀内件材质组合及使用温度范围、阀门检验与试验

表2-1 本体材质：碳钢(A216 WCB、A217 WC5)

密封形式		U型金属环密封	多层复合密封	U型金属环密封	多层复合密封
阀体	材质	A216 WCB	A216 WCB	A217 WC5	A217 WC5
	处理	-	密封面堆焊硬质合金或STL	-	密封面堆焊硬质合金或STL
阀板	材质	A216 WCB/ A351 CF8	A216 WCB/ A351 CF8	A217 WC5/ A351 CF8	A217 WC5/ A351 CF8
	处理	密封面堆焊硬质合金或STL		密封面堆焊硬质合金或STL	
阀座密封圈	材质	420/ A705 17-4PH	不锈钢片夹四氟片或柔性石墨片	A705 17-4PH/ INCONEL	不锈钢片夹柔性石墨片
	处理	调质/固溶+时效处理	固溶+时效处理	调质/固溶+时效处理	固溶+时效处理
压板	材质	A216 WCB	A216 WCB	A217 WC5	A217 WC5
阀杆	材质	A276 420/ A564 T630	A276 420/ A564 T630	A564 T630/ A276 304	A564 T630/ A276 304
	处理	调质/固溶+时效处理		调质/固溶+时效处理	
导向轴套	材质	A182 F304	A182 F304	高温合金	高温合金
	处理	氮化/喷涂			
使用温度范围℃		-29 ~ 425	-29 ~ 425	-29 ~ 550	-29 ~ 450
填料		PTFE, 柔性石墨, 镍基丝增强柔性石墨			
阀门检验与试验		ANSI B16.104 / API 598-2009			

表2-2 本体材质：低碳钢(A352 LCB)及不锈钢(A351 CF8)

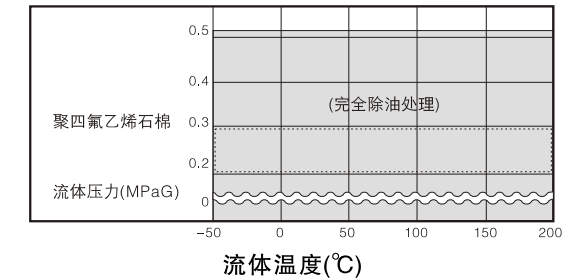
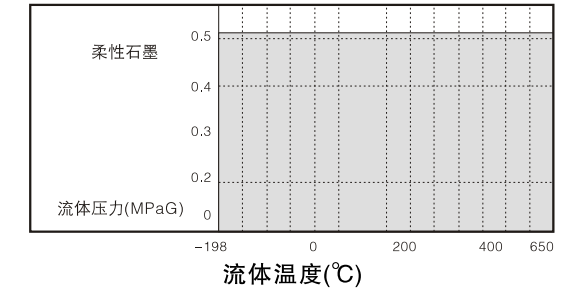
密封形式		U型金属环密封	多层复合密封	U型金属环密封	多层复合密封
阀体	材质	A352 LCB	A352 LCB	A351 CF8	
	处理	-	密封面堆焊硬质合金或STL	-	
阀板	材质	A352 LCB/ A351 CF8	A352 LCB/ A351 CF8	A351 CF8	A351 CF8M
	处理	密封面堆焊硬质合金或STL		密封面堆焊硬质合金或STL	
阀座	材质	A705 17-4PH	不锈钢片夹四氟片或柔性石墨片	INCONEL	INCONEL
	处理	调质/固溶+时效处理		固溶+时效处理	
压板	材质	A352 LCB	A352 LCB	A351 CF8	A351 CF8
阀杆	材质	A564 T630	A564 T630	A276 304	A276 316
	处理	调质/固溶+时效处理		固溶+时效处理	
导向轴套	材质	A182 F304	A182 F304	高温合金	高温合金
	处理	氮化/喷涂			
使用温度范围℃		-40 ~ 345	-40 ~ 345	-46 ~ 650	-46 ~ 550
填料		PTFE, 柔性石墨, 镍基丝增强柔性石墨			
阀门检验与试验		ANSI B16.104/API 598-2009			

注：当A351-CF8用于超低温流体时，耐压部的含镍量必须在9.5%以上。

表2-3 本体材质：不锈钢 (A351 CF8M)

阀体材质		A351-CF8M
阀板	材质	A351 CF8M
	处理	密封面堆焊司太莱合金
阀座	材质	INCONEL
	处理	固溶
压板	材质	A351 CF8M
阀杆	材质	A276 316
导向轴套	材质	高温合金
使用温度范围℃		-46 ~ 650
阀门检验与试验		ANSI B16.104 / API 598-2009

填料 使用温度、压力范围



流量特性

流通能力Kv (见表3)

表3

公称通径 DN(mm)	80	100	125	150	200	250	300	350	400	450	500	600	700	800	900	1000	1200	1400	1600	1800	2000	2200	2400	2600
转角0~70° Kv值	120	230	395	560	960	1550	2100	2810	3680	4650	5740	8260	11855	15500	19890	24280	34970	47600	62170	91500	136145	178460	258700	386420
转角0~90° Kv值	225	460	708	1245	1695	2565	3915	5270	6888	8880	10780	15580	23060	27680	35820	45800	62500	89000	124000	170125	225600	316200	470150	645360

流量特性曲线图：近似等百分比(见图3)

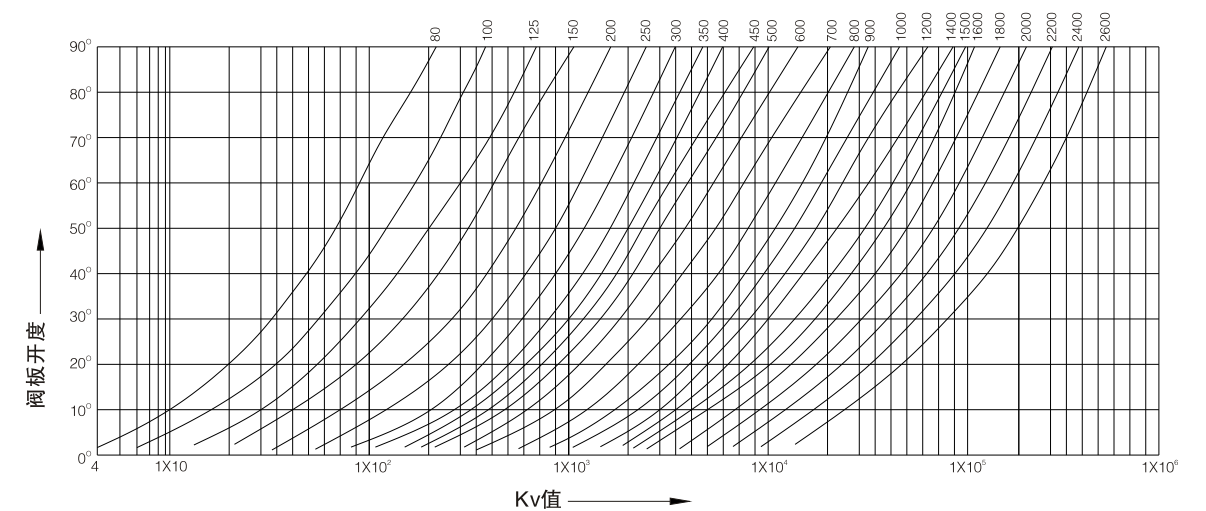
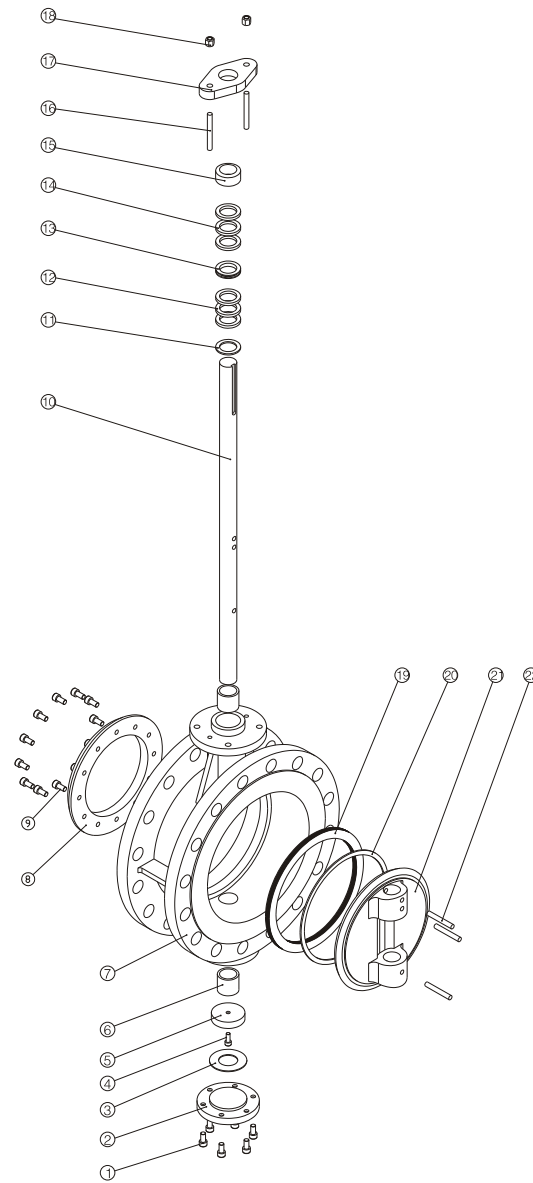


图3 蝶阀流量特性曲线

三偏芯高性能密封蝶阀

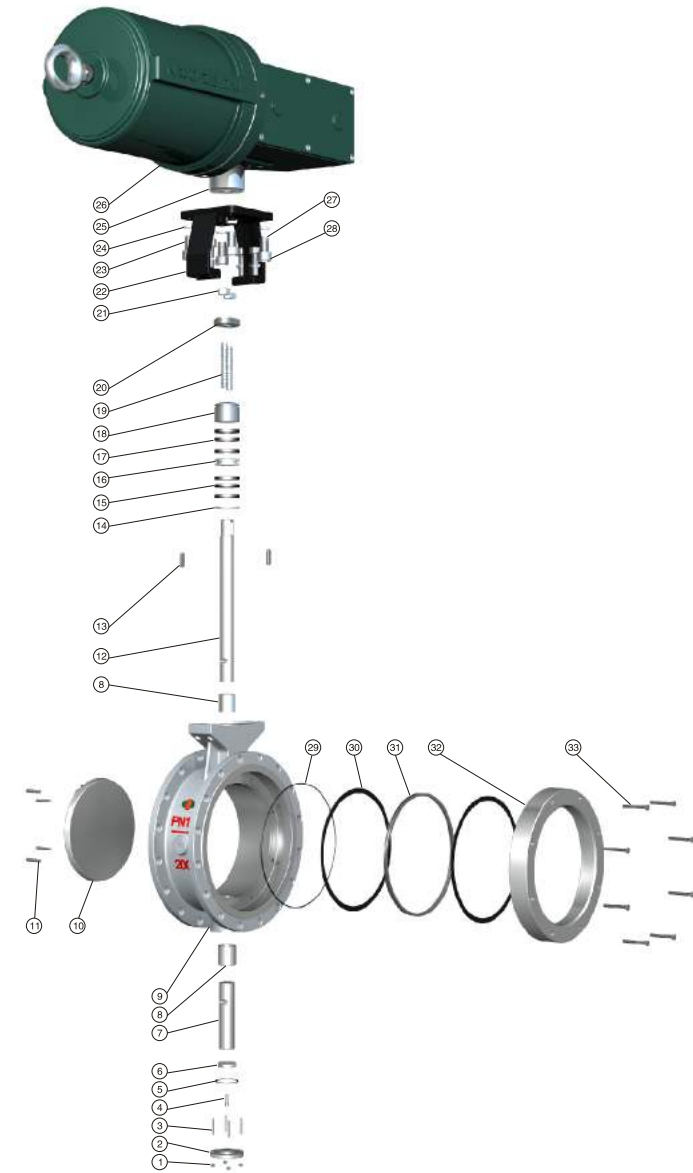
图4 ZS/DW型阀体、本体部构造、主要零部件分解图

图4-1 三偏芯复合式密封蝶阀分解图



1	内六角螺钉	7	阀体	13	填料隔环	19	密封圈		
2	后盖	8	压圈	14	上填料	20	调整密封垫		
3	密封垫	9	内六角螺钉	15	填料压套	21	阀板		
4	内六角螺钉	10	阀杆	16	全螺纹螺杆	22	圆锥销		
5	调整块	11	填料垫片	17	填料压板				
6	轴套	12	下填料	18	六角螺母				

图4-2 三偏芯金属硬密封蝶阀分解图



1	六角螺母	7	阀杆1	13	平键	19	全螺纹螺杆	25	连接轴	31	阀座
2	后盖	8	轴套	14	填料垫片	20	填料压板	26	ZSS执行机构	32	压圈
3	全螺纹螺杆	9	阀体	15	下填料	21	六角螺母	27	阀体连接螺母	33	内六角螺钉
4	内六角螺钉	10	阀板	16	填料隔环	22	支架	28	弹垫		
5	密封垫	11	圆锥销	17	上填料	23	执行器连接螺母	29	密封垫片		
6	调整块	12	阀杆2	18	填料压套	24	弹垫	30	阀座垫片		

三偏芯高性能密封蝶阀



图5 结构原理

三偏芯金属硬密封结构

金属密封蝶阀为三偏心阀板为椭圆形锥体（图5-1），阀座采用金属材料，具有较好弹性，同时设有补偿机构，阀座磨损时自动补偿，偏心结构图减少阀座磨损，提高使用寿命。

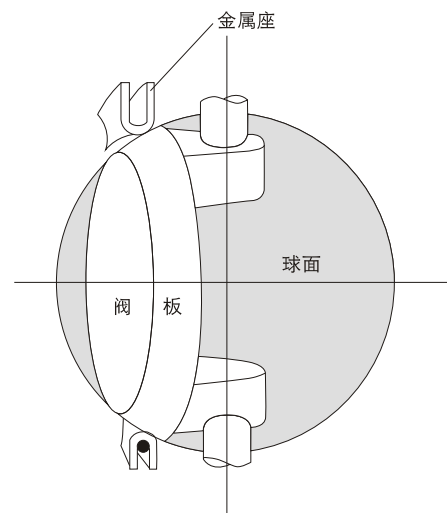


图5-1 阀板结构图

三偏心硬密封蝶阀堪称顶尖过程控制阀门，具有不同于任何其他阀门的设计特点。三偏心设计使此阀成为高温、高压和防火应用中气泡级密封的理想硬密封阀门。由于阀座与阀板密封面间的“零摩擦”使其力矩降低，寿命增加。（见图5-2）

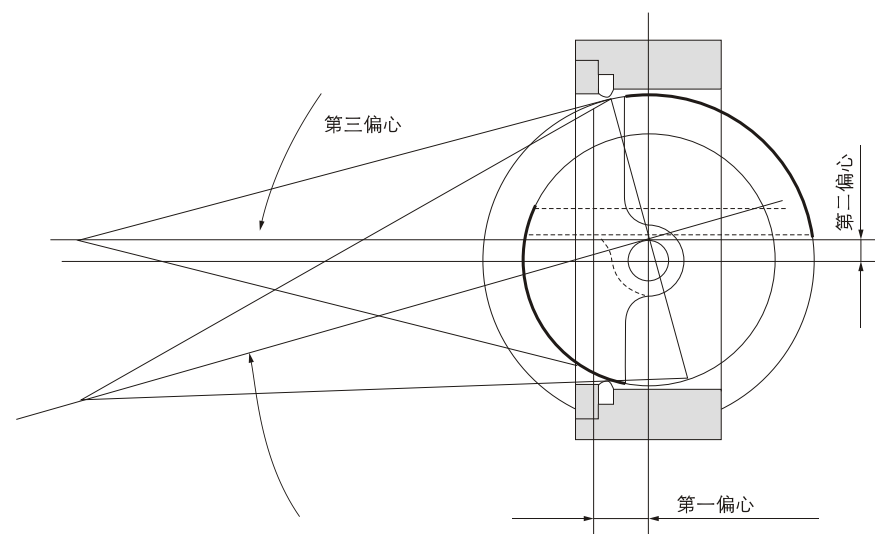


图5-2 三偏心金属硬密封结构图

三偏心硬密封蝶阀的阀板与密封组件采用金属U型弹性阀座和三偏心阀板结构。阀板形状为椭圆形锥体，其表面堆焊硬质合金，耐磨性极好。浮动式U型不锈钢阀座具有自动调整中心的功能。当阀门打开时，椭圆形圆锥体阀板的密封面先脱离U形弹性阀座，然后再旋转，可大大降低摩擦阻力及表面磨损，减少了阀门开启力矩、延长阀门使用寿命。关闭时阀板旋转，在偏心轴的作用下，通过阀板密封面的轴向作用力，使弹性阀座进行自动调整中心，阀座随阀板的作用力而发生形变，直到阀座与阀板椭圆形圆锥封面紧密吻合，从而保证了密封可用于高压工况。

三偏芯复合式密封结构

三偏心复合式密封蝶阀阀板采用独特的三偏心结构，阀座密封面为阀体本体堆焊层，密封圈采用不锈钢夹弹性材料（见图5-3和图5-4）。阀板充分利用了凸轮效应原理，实现了阀板在90°行程中阀座与密封圈瞬时脱离，减少阀座与密封圈轴之间的摩擦。从几何形状上使得阀座与密封圈在阀门整个开关行程完全脱离。这一独特的偏心组合，既利用了凸轮效应，又消除了磨损泄漏难

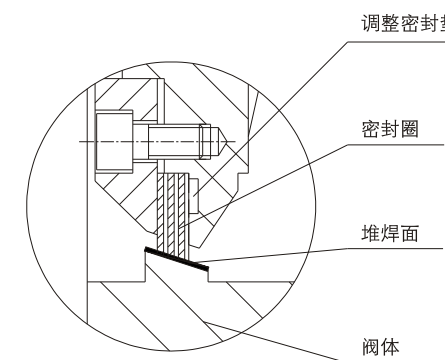


图5-3 三偏芯复合式密封示意图

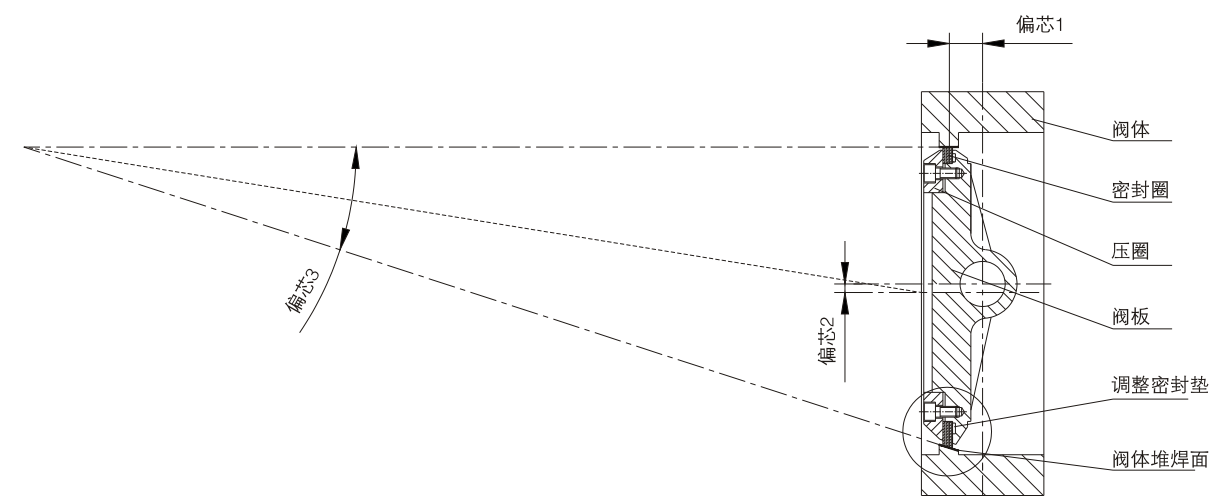


图5-4 三偏芯复合式密封结构图

三偏芯复合式蝶阀优化了阀座与密封圈之间的接触特性。接触角大于锁定锥度范围，从几何形状上排除了卡死的可能，从而确保阀门开关必需扭矩在整个使用过程中不会发生很大的变化。

阀座表面堆焊耐温、耐腐蚀合金材料，密封圈采用软硬层叠式不锈钢片夹弹性密封板（四氟板、橡胶板、石墨板等）（图5-3）。使其具有金属硬密封和弹性密封的双重优点，通过阀密封圈弹性实现的当向阀杆施加扭矩时，该阀密封圈与阀座接触面是“锥中锥”结构，两个锥均为斜锥。密封圈与金属阀座之间的接触角轻微的“楔块效应”，使密封圈发生柔动和径向压缩。正由于阀座与密封圈之间均匀接触，从而实现用最小的转矩实现最严密的关断。本蝶阀密封面选用不锈钢制作，具有耐腐蚀、耐高温、使用寿命长。而且在结构上采用半轴结构，蝶板桁架式结构，蝶板强度高、过流面积大、流阻小、节省能源。结构尺寸短、体积小、重量轻、操作简单等特点。

三偏芯高性能密封蝶阀



图8 ZSDW大口径气动立推式蝶阀

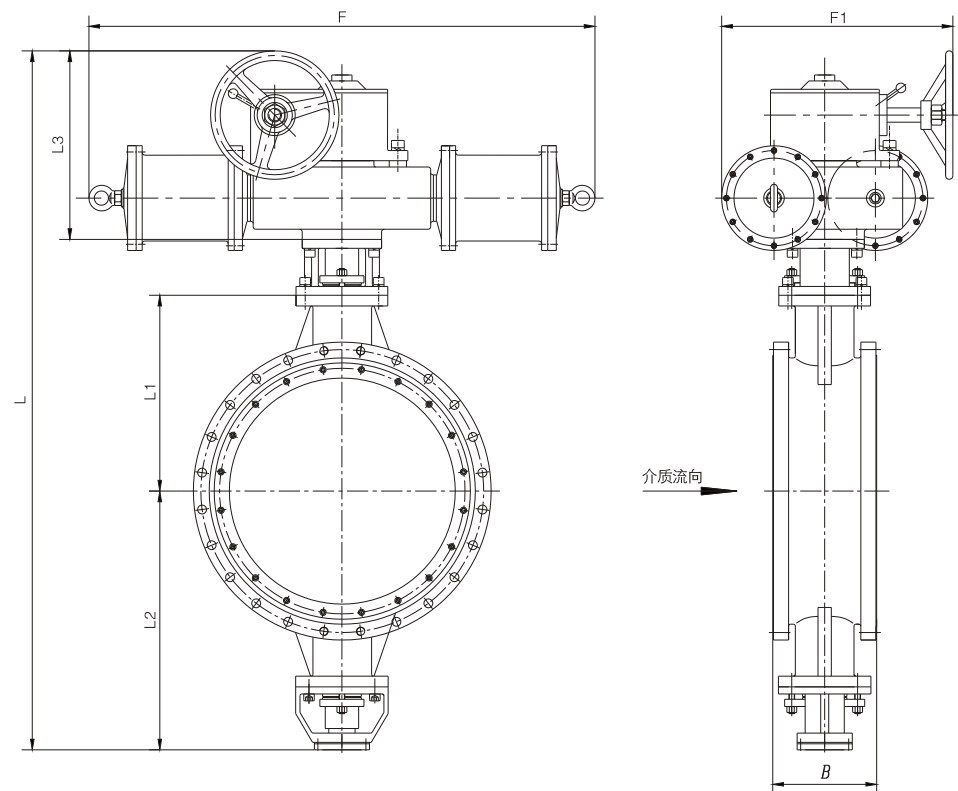


表7 ZSDW气动蝶阀外型尺寸

阀门口径 in	150LB							300LB								
	B	L	L1	L2	L3	F	F1	重量(kg)	B	L	L1	L2	L3	F	F1	重量(kg)
40"	410	2470	720	920	610	1980	1100	2378	550	2550	750	970	610	1980	1100	3189
44"	410	2650	800	1020	610	1980	1100	2675	550	2710	830	1050	610	2060	1240	3895
48"	470	2750	850	1070	610	2060	1240	3635	630	3180	880	1100	980	2280	1355	4940
52"	470	3300	925	1145	980	2280	1355	4042	630	3380	965	1185	980	2280	1355	5546
56"	530	3410	980	1200	980	2280	1355	4934	710	3610	1020	1240	1100	2500	1420	6436
60"	530	3530	1040	1260	980	2500	1420	5584	710	3750	1090	1310	1100	2725	1580	7027
64"	600	3780	1080	1300	1100	2725	1580	6435	790	4140	1160	1380	1300	3020	1620	8067
72"	670	4020	1200	1420	1100	2725	1580	7240	870	4380	1280	1500	1300	3020	1620	9515
80"	760	4230	1330	1550	1100	2725	1580	8520	-	-	-	-	-	-	-	-
88"	1000	4640	1435	1655	1300	3020	1620	9950	-	-	-	-	-	-	-	-
96"	1100	4940	1560	1780	1300	3020	1620	11920	-	-	-	-	-	-	-	-
104"	1200	5450	1700	1900	1550	3300	1800	17655	-	-	-	-	-	-	-	-

注：以上阀门重量为法兰式蝶阀标准配置双作用执行器带手操的重量，具体配置时需重新核算。

图9 ZDJW电动蝶阀

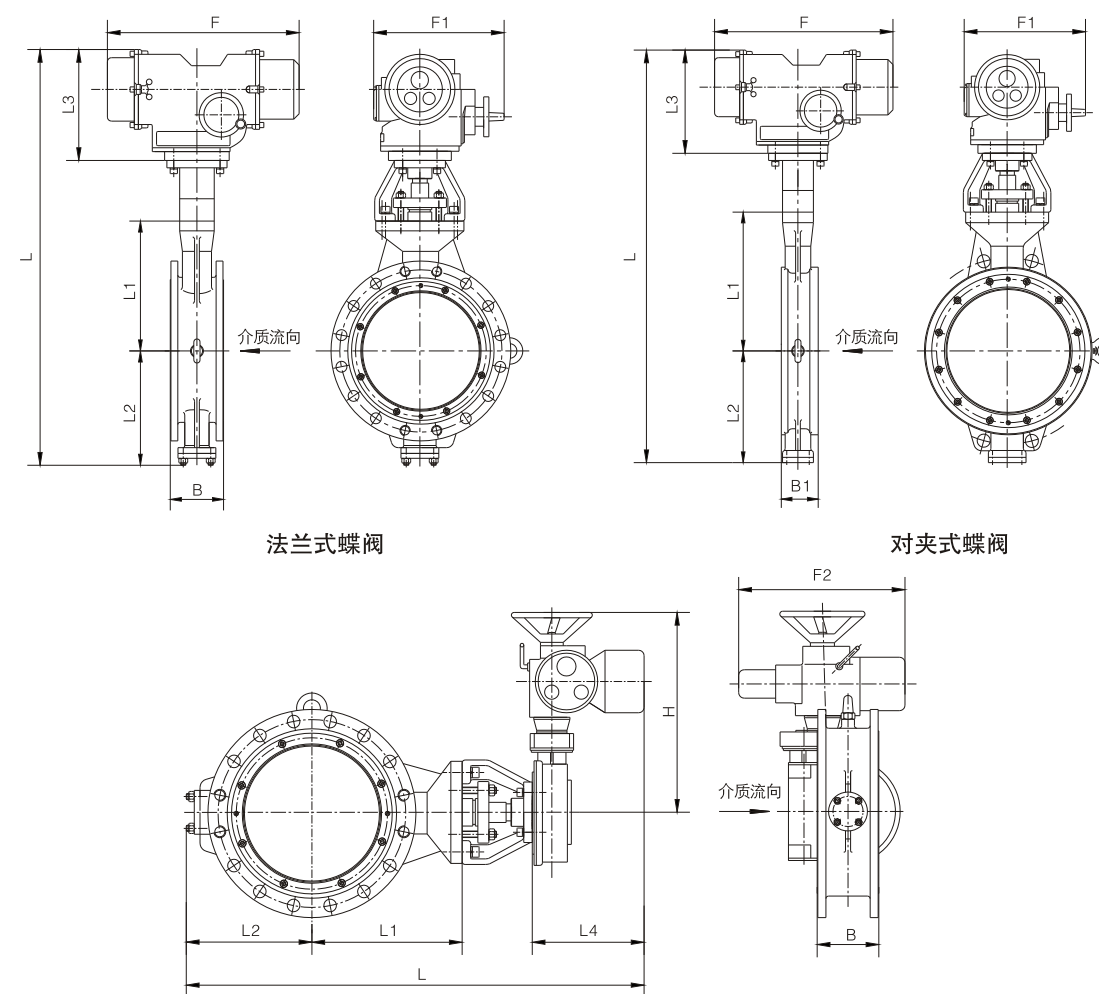


表8-1、电动蝶阀外型尺寸

阀门口径 in	150LB											300LB												
	B	B1	L	L1	L2	L3	L4	F	F1	F2	H	重量(kg)	B	B1	L	L1	L2	L3	L4	F	F1	F2	H	重量(kg)
2"	108	60	657	130	100	277	-	440	338	-	-	35	150	60	687	150	110	277	-	440	338	-	-	38
3"	114	64	707	150	130	277	-	440	338	-	-	41	180	64	737	170	140	277	-	440	338	-	-	50
4"	127	64	732	160	145	277	-	440	338	-	-	68	190	64	777	185	165	277	-	440	338	-	-	79
5"	140	70	777	185	165	277	-	440	338	-	-	76	200	70	807	200	180	277	-	440	338	-	-	92
6"	140	70	817	210	180	277	-	440	338	-	-	82	210	76	919	225	205	339	-	440	368	-	-	131
8"	152	71	877	235	215	277	-	440	338	-	-	124	230	89	1009	270	250	339	-	440	368	-	-	167
10"	165	76	1039	270	250	339	-	440	368	-	-	154	250	114	1080	295	275	-	330	-	-	626	619	237
12"	178	83	1099	300	280	339	-	440	368	-	-	197	270	114	1140	330	300	-	330	-	-	626	619	301
14"	190	92	1179	340	320	339	-	440	368	-	-	258	290	127	1210	360	340	-	330	-	-	626	619	382
16"	216	102	1249	375	355	339	-	440	368	-	-	331	310	140	1335	400	380	-	335	-	-	626	648	540

三偏芯高性能密封蝶阀



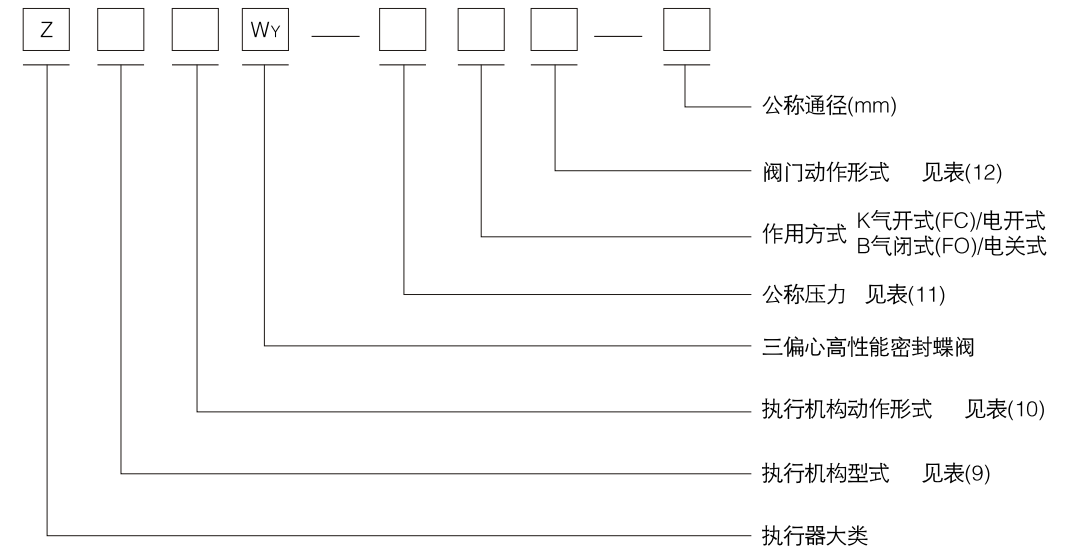
表8-1、电动蝶阀外型尺寸

阀门口径 in	150LB												300LB											
	B	B1	L	L1	L2	L3	L4	F	F1	F2	H	重量(kg)	B	B1	L	L1	L2	L3	L4	F	F1	F2	H	重量(kg)
18"	222	114	1280	405	365	-	330	-	-	626	619	440	330	152	1345	425	405	-	335	-	-	626	648	647
20"	229	127	1360	435	415	-	330	-	-	626	619	508	350	152	1442	460	440	-	362	-	-	626	648	825
24"	267	154	1490	490	470	-	330	-	-	626	619	720	390	178	1635	540	530	-	365	-	-	733	669	1167
28"	292	165	1815	550	730	-	335	-	-	626	648	898	430	229	1935	575	795	-	365	-	-	733	669	1485
32"	318	190	1935	610	790	-	335	-	-	626	648	1166	470	241	2082	640	860	-	382	-	-	733	669	1977
36"	330	203	2085	660	840	-	382	-	-	733	669	1562	510	241	2222	700	920	-	382	-	-	733	669	2873
40"	410	216	2225	720	920	-	382	-	-	733	669	2218	550	300	2335	750	970	-	395	-	-	733	721	3039
44"	410	216	2405	800	1020	-	382	-	-	733	669	2900	550	300	2495	830	1050	-	395	-	-	733	721	3605
48"	470	254	2535	850	1070	-	395	-	-	733	721	3215	630	360	2602	880	1100	-	402	-	-	733	755	4649
52"	470	254	2707	925	1145	-	402	-	-	733	755	3752	630	-	2787	965	1185	-	417	-	-	770	755	5276
56"	530	279	2817	980	1200	-	417	-	-	770	755	4450	710	-	2897	1020	1240	-	417	-	-	770	755	5757
60"	530	279	2944	1040	1260	-	417	-	-	770	803	5314	710	-	3044	1090	1310	-	424	-	-	770	803	6243
64"	600	-	3024	1080	1300	-	424	-	-	770	803	6500	790	-	3217	1160	1380	-	457	-	-	770	829	7240
72"	670	-	3264	1200	1420	-	424	-	-	770	803	7226	870	-	3457	1280	1500	-	457	-	-	770	829	8970
80"	760	-	3587	1330	1550	-	457	-	-	770	829	8120	-	-	-	-	-	-	-	-	-	-	-	-
88"	1000	-	3797	1435	1655	-	457	-	-	770	829	9920	-	-	-	-	-	-	-	-	-	-	-	-
96"	1100	-	4148	1560	1780	-	508	-	-	980	894	12295	-	-	-	-	-	-	-	-	-	-	-	-
104"	1200	-	4408	1700	1900	-	508	-	-	980	894	16545	-	-	-	-	-	-	-	-	-	-	-	-

表8-2、电动蝶阀外型尺寸

阀门口径 in	600LB										
	B	L	L1	L2	L3	L4	F	F1	F2	H	重量(kg)
4"	190	797	200	170	277	-	440	338	-	-	84
5"	200	934	220	195	339	-	440	368	-	-	127
6"	210	989	250	220	339	-	440	368	-	-	165
8"	230	1085	300	275	-	330	-	-	626	619	270
10"	250	1135	330	290	-	335	-	-	626	648	390
12"	270	1222	360	320	-	362	-	-	626	648	562
14"	290	1300	395	360	-	365	-	-	733	669	946
16"	310	1452	450	420	-	382	-	-	733	669	1064
18"	330	1525	480	450	-	395	-	-	733	721	1298
20"	350	1862	530	710	-	402	-	-	733	755	1454
24"	390	2004	580	780	-	424	-	-	770	803	1836

型号编制



表(9)

执行机构型式	薄膜式	活塞式	电动式
代号	M	S	D

表(10)

执行机构动作形式	气动双作用横推式	气动双作用立推式	气动单作用弹簧复位式	电动转角式
代号	H	S	T	J

表(11)

公称压力PN	CL150LB	CL300LB	CL600LB
代号 bar	20	50	110

表(12)

阀门动作形式	调节型	二位切断型	快速切断调节型
代号	I	II	III

示例:

ZSSWY-20K III-500 气动三偏心高性能密封蝶阀, 公称压力150LB, 气开式快速切断调节蝶阀, 双作用立推式执行器, 公称口径为20"(500mm)。

ZSTWY-50BI-200 气动三偏心高性能密封蝶阀, 公称压力300LB, 气关式调节蝶阀, 单作用执行器, 公称口径为8"(200mm)。

三偏芯高性能密封蝶阀



配管安装位置

- 1、蝶阀可在水平或垂直管道上安装，但气动立推式执行机构一般正立安装(除特殊说明外)见图10。使用前应对管道及压缩空气管路进行吹扫，彻底清洗管路和阀内腔污物、焊渣、润滑油脂等异物。
- 2、对于公称通径 $DN \geq 500$ 的阀门，执行机构必须增加弹性支撑或悬吊装置，以免执行机构过重，影响阀门正常操作。
- 3、三偏芯蝶阀为单流向结构，请在订货时一定要注明安装位置。

正确操作

- 1、阀门在出厂时已经过必要性的性能测试，且按订单要求进行了整定，用户一般可直接安装使用。
- 2、使用手轮操作时,先将气缸内的残余气体通过电磁阀(或控制元件)排空(在气缸内有残余气体的情况下)。
- 3、双作用气缸先将执行器的平衡阀打开，然后将转换手柄置于“手动”位置，使蜗杆与蜗轮处于完全吻合状态。用手轮操作时请勿用力过大（不可借用其他的外力工具）。

特别提示：带手动操作机构的阀门在弹簧复位(关闭阀门)或是气动开启(关闭)阀门过程中，任何一个开度都不能使用“自动手动”切换。

- 4、操作时，请参照执行器上铭牌指示。
- 5、对于单作用执行机构，在拆卸气缸时，一定要使用专用工具。

维护与保养

- 1、正常检查：每年进行一次，检查各管接着部分有无漏气，应换O型密封圈或有关螺钉，检查空气的净化情况，排除过滤器中冷凝水，检查各螺纹连接部有无松动。
- 2、输出轴上的轴承、手操机构切换轴上的轴承等转动部位每三个月或半年加一次足够的润滑油脂。
- 3、检修时应检查并清洗缸套及活塞，如发现O型密封圈有损坏或老化时应及时更换，装配时应在气缸壁和密封圈沟槽内涂滑油，并注意缓慢将活塞推入气缸，以免损坏O型密封圈。
- 4、气源压力应在 $0.35 \sim 0.7\text{MPa(G)}$ 范围内，气源应经除尘、脱水等净化处理。

订货须知

当您订货时，请明确注明以下内容：

- 1、阀门口径及阀内孔径
- 2、阀体规格及连接形式
- 3、阀体材质及阀内件材质
- 4、阀门特性及阀芯形式
- 5、阀盖形式
- 6、执行机构型号是否配手操及气源压力
- 7、阀门动作(气源故障要求)
- 8、是否要带定位器、电磁阀、空气过滤减压阀等
- 9、是否要除油、除水、无铜等特殊规格
- 10、配管尺寸、管壁厚(入口侧、出口侧)
- 11、流体的名称、状态(液、气、蒸汽等)
- 12、常用流量及最大、最小流量
- 13、流体压力及压差(全开、全闭时)
- 14、流体的温度、比重或密度
- 15、流体的粘度、有无浆料、闪蒸
- 16、是否用于高压、高温场合
- 17、其他特殊要求

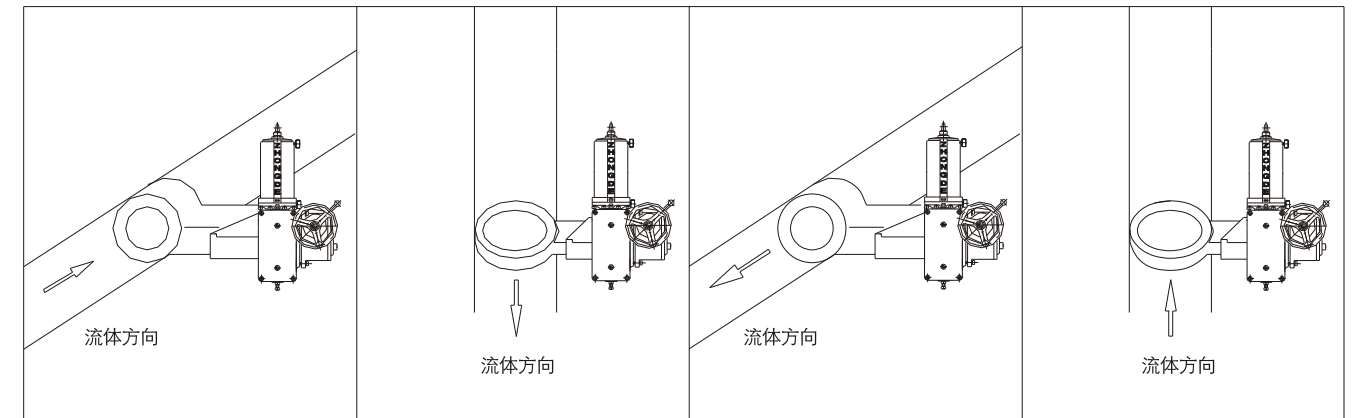


图10 三偏芯蝶阀安装示意图