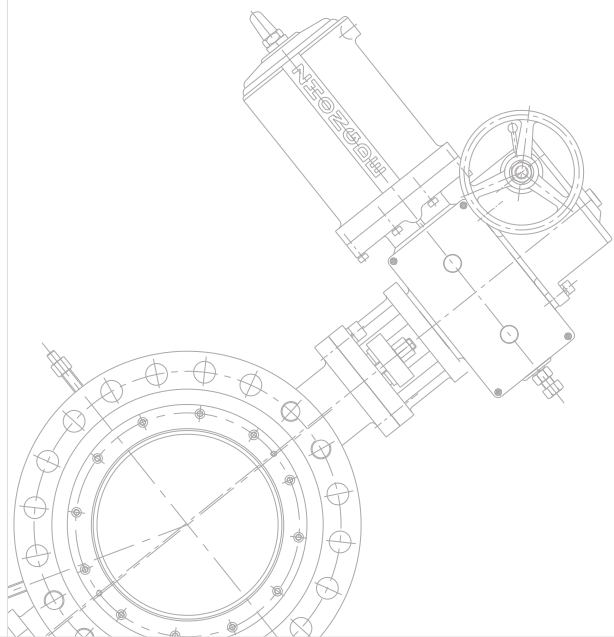




浙江中德自控科技股份有限公司
中德机械集团有限公司

高性能密封保温夹套蝶阀

通过国际ISO 9001: 2008认证
通过API 6D/609产品认证
通过API 6FA/607防火认证
通过国家“压力管道”元件制造“TS”安全认证
通过CE安全认证
通过HSE认证
中国著名品牌



浙江中德自控科技股份有限公司

地址：浙江省长兴县太湖街道长兴大道659号
电话：0572-6022222
传真：0572-6556888

中德机械集团有限公司

地址：浙江省瑞安市塘下镇建设路张宅工业区
电话：0577-65351151
传真：0577-65351569

E-mail: vip@zhongdegroup.com
Http://www.zd-auto.com



长兴中德厂区

企业概述

浙江中德自控科技股份有限公司是集研发、生产、销售、服务于一体的专业控制阀制造商。自1992年创立以来，中德致力于发展切断阀专业领域技术，使我们始终处于国内切断阀领域的技术领先地位。在我们二十多年的发展历程中，中德人专业、聚焦、坚持不懈来打造切断阀品牌，其中气电液电动高性能蝶阀、高性能球阀、高温耐磨球阀、高温蝶阀、快速切断阀等产品广泛应用于石油、化工、天然气、煤化工等高端领域，并获得了众多用户朋友的高度信任。

中德股份现已拥有专业阀门研究中心和一流的生产平台，并通过了ISO9001:2008质量体系认证，美国石油协会API6D/609产品认证、API6FA/607防火认证，特种设备压力管道制造许可“TS认证”。是中国石化、中石油、中海油、中化、神华、煤化工等领域的一级供应商。先后被评为“中国著名品牌”，“省级星火示范企业”，“国家高新技术企业”，“省明星企业”，连续五年被工行评为“AAA信用企业”。

“客户的满意我们视之为生命”为此中德在国内建立了十二个直销和服务网络，在服务市场的广度和深度上都具有独创性。我们能满足您的需求，我们给您提供“安全、可靠、省心”产品的同时，我们的产品价值永远大于产品价格。无论您在那里，我们具有丰富经验和专业知识的团队，都能给您提供“认真、负责、快速”的优质服务。我们坚守“一个电话，一天内到达，一次性成功”的服务承诺。

“以人为本，以德兴业”是中德企业文化的核心，是中德人做人做事的标准，中德人将以“以诚会友，以德待友”来衬托我们过硬的产品质量和一流的服务。中德人厚积薄发，再立潮头，全力打造国家高端切断阀先进制造企业，致力于加快我国切断阀的国产化应用进程，以更好地实现顾客满意度的最大化，中德愿与您精诚合作，共创美好的明天！



温州中德厂区

高性能密封保温夹套蝶阀



概要

WBy系列高性能密封保温夹套蝶阀具有优良的切断性能和调节性能。其阀板与密封组件采用了金属U形弹性阀座和三偏心阀板结构，阀板形状为椭圆形圆锥体，通过挤压U型弹性阀座使阀座变形，直到阀座与阀板椭圆形圆锥密封面紧密吻合而达到密封。夹套阀是在阀体外围留一定空间，加一层隔层，通过向隔层输送保温气体或液体使阀内介质温度实现保温。该结构减少了阀门的启闭力矩，使阀门间的摩擦力降到最低，延长了阀门的使用寿命。保温夹套蝶阀广泛应用于石油、化工、轻工、电力、冶金等工业部门在生产过程中介质需保温或加热的工艺管道上，可实现就地控制和远距离自动控制。

本产品具有密封性能优良，使用寿命长、体积小、重量轻、流通能力大，结构简单合理，易于维修、保养等特点。执行机构是以与立推式气动执行机构的组合为标准产品（见图1），也可与电动式或液动式执行机构组合。

特点

- WBy高性能密封保温夹套蝶阀采用金属U型弹性阀座，阀座为浮动式，具有自动调整中心的功能，密封性能好。阀门启闭时阀座与阀板瞬时脱落，消除摩擦磨损。
- 阀板采用三偏心结构，密封面全部堆焊硬质合金，耐磨性好。
- 阀座具有自补偿结构，增加了阀门的使用寿命。
- 阀板与阀座的密封为金属对金属的线性密封，使阀门在运行过程中具有自动剪切的功能。
- 保温隔层设计为全覆盖型，将整个阀体及轴套包裹在隔热层内，保温效果好。
- 轴套底部加有防尘装置，防止介质进入轴套使阀杆抱死的现象。
- 三蒸汽接口无死角设计，有效排放冷凝水，同时方便阀门任意安装。
- 阀门流量特性为近似等百分比曲线，可作为调节与切断。

主要技术参数

阀体

型式：扁平偏置铸造体
 阀门口径：2"~80"
 公称压力：ANSI 150LB~300LB
 连接：夹套法兰型
 材质：A216 WCB、A351 CF8、A351 CF8M
 结构长度：见表5-1~8（P11~15）
 阀盖：标准型-40~+230℃
 加长型+231~+450℃
 但需注意各材料的使用温度、压力范围。见表1（P4）
 填料：PTFE，柔性石墨，钢丝增强柔性石墨（见图2）
 本体涂层：银白色（环氧树脂）当本体为不锈钢时，不加涂层



图1 气动高性能密封保温夹套蝶阀

阀内组件

阀板型式：三偏心旋转式
 阀座型式：U型金属环
 流量特性：近似等百分比
 材质处理：本体、阀板、座环、阀杆等材质组合、处理请参见表2（P4）
 额定Cv值：请参见表3（P5）
 额定行程：0~70° 或0~90°
 阀座泄露率：ANSI Class IV~VI
 最大阀闭压力：请参见表4-1~4-5（P9~10）
 外型尺寸：请参见表5-1~8（P11~15）
 产品重量：请参见表5-1~8（P11~15）

执行机构

| 规格 | 型号 | 气缸式 | | 电动式 |
|--------|----|------------------------------------------------------------------|------------|----------------------------------------------|
| | | ZSS/ZSH 双作用 | ZST 单作用 | ZDJ |
| 用途 | | 通断、调节 | | 通断、调节 |
| 操作源 | | 气压0.35~0.7Mpa(G) | | 电源220VAC 50Hz, 380VAC 50Hz |
| 输入范围 | | 通断：24VDC, 48VDC, 220VAC 带定位器：4~20mA, 4~20mA+HART; 0.02~0.1MPa | | 4~20mA, 1~5VDC, 0~10VDC |
| 动作 | | 通断：电磁阀通电开或阀闭 调节：随定位器输入信号增加阀开或阀闭 | | 通断：通电阀开或阀闭 调节：随输入信号增加阀开或阀闭 |
| 允许环境温度 | | -40℃~+80℃ | | -40℃~+80℃ |
| 执行器涂层色 | | 墨绿色（环氧树脂）或银灰色 | | 随外购电动执行器 |
| 选购设备 | | 手动操作机构、限位开关、E/F、P/P定位器 空气过滤减压阀、电磁阀、速度调整器、锁闭阀及其他 | | 手动操作机构、限位开关、输入/输出模拟信号 浪涌保护器、阀位变送器、扭矩开关及其他 |

表1 本体材料的使用温度、压力范围

表1 ANSI 单位：bar(G)

| 温度 ℃ | 150# | | 300# | | | |
|---------|------|------|------|------|------|------|
| | WCB | CF8 | WCB | WC5 | CF8 | CF8M |
| -29~+38 | 19.6 | 19.2 | 19.2 | 51.1 | 49.6 | 49.6 |
| +50 | 19.2 | 18.4 | 18.4 | 50.1 | 47.8 | 48.1 |
| +100 | 17.7 | 15.8 | 15.8 | 46.4 | 40.9 | 42.2 |
| +150 | 15.8 | 14.0 | 14.0 | 46.1 | 36.3 | 38.6 |
| +200 | 14.0 | 12.6 | 12.6 | 44.7 | 32.8 | 35.7 |
| +250 | 12.1 | 11.7 | 11.7 | 41.8 | 30.5 | 33.5 |
| +300 | 10.2 | 10.2 | 10.2 | 38.7 | 29.1 | 31.6 |
| +350 | 8.4 | 8.4 | 8.4 | 36.5 | 28.2 | 30.4 |
| +375 | 7.4 | 7.4 | 7.4 | 34.5 | 27.8 | 29.7 |
| +400 | 6.5 | 6.5 | 6.5 | 34.5 | 27.5 | 29.2 |
| +425 | 5.5 | 4.5 | 5.6 | 28.8 | 27.2 | 28.7 |
| +450 | - | 4.7 | 4.7 | - | 26.9 | 28.2 |

表2 本体、阀内件材质组合及使用温度范围、阀门检验与试验

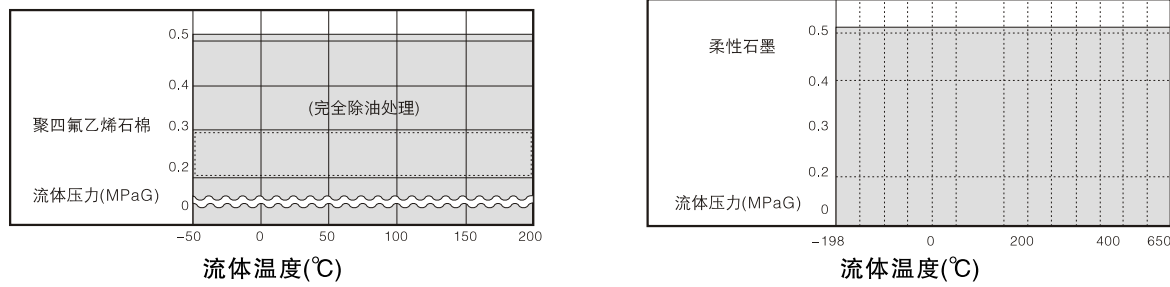
表2 本体材质：(A216 WCB、A531 CF8、A351 CF8M)

| 阀体 | 材质 | A216 WCB | A351 CF8 | A351-CF8M |
|---------|----|-----------------------------|----------------------|----------------------|
| | 处理 | 阀座处堆焊不锈钢 | | |
| 阀板 | 材质 | A216 WCB/ A351 CF8 | A351 CF8/ A351 CF8M | A351 CF8M |
| | 处理 | 密封面堆焊硬质合金或STL | | |
| 阀座密封圈 | 材质 | 420/ A705 17-4PH | A705 17-4PH/ INCONEL | A705 17-4PH/ INCONEL |
| | 处理 | 调质/固溶+时效处理 | | |
| 压板 | 材质 | A216 WCB | A351 CF8 | A351 CF8M |
| 阀杆 | 材质 | A276 420/ A564 T630 | A564 T630/ A276 304 | A564 T630/ A276 316 |
| | 处理 | 调质/固溶+时效处理 | | |
| 导向轴套 | 材质 | A182 F304 | A182 F304 | A182 F316 |
| | 处理 | 氮化/喷涂 | | |
| 使用温度范围℃ | | -29~425 | -40~450 | -40~450 |
| 填料 | | PTFE, 柔性石墨, 钢丝增强柔性石墨 | | |
| 阀门检验与试验 | | ANSI B16.104 / API 598-2009 | | |

高性能密封保温夹套蝶阀



图2 填料 使用温度、压力范围



流量特性

流通能力Kv (见表3)

表3

| 公称通径 DN(mm) | 80 | 100 | 125 | 150 | 200 | 250 | 300 | 350 | 400 | 450 | 500 | 600 | 700 | 800 | 900 | 1000 | 1200 | 1400 | 1600 | 1800 | 2000 |
|-------------|-----|-----|-----|------|------|------|------|------|------|------|-------|-------|-------|-------|-------|-------|-------|-------|--------|--------|--------|
| 转角0~70° Kv值 | 120 | 230 | 395 | 560 | 960 | 1550 | 2100 | 2810 | 3680 | 4650 | 5740 | 8260 | 11855 | 15500 | 19890 | 24280 | 34970 | 47600 | 62170 | 91500 | 136145 |
| 转角0~90° Kv值 | 225 | 460 | 708 | 1245 | 1695 | 2565 | 3915 | 5270 | 6888 | 8880 | 10780 | 15580 | 23060 | 27680 | 35820 | 45800 | 62500 | 89000 | 124000 | 170125 | 225600 |

流量特性曲线图: 近似等百分比(见图3)

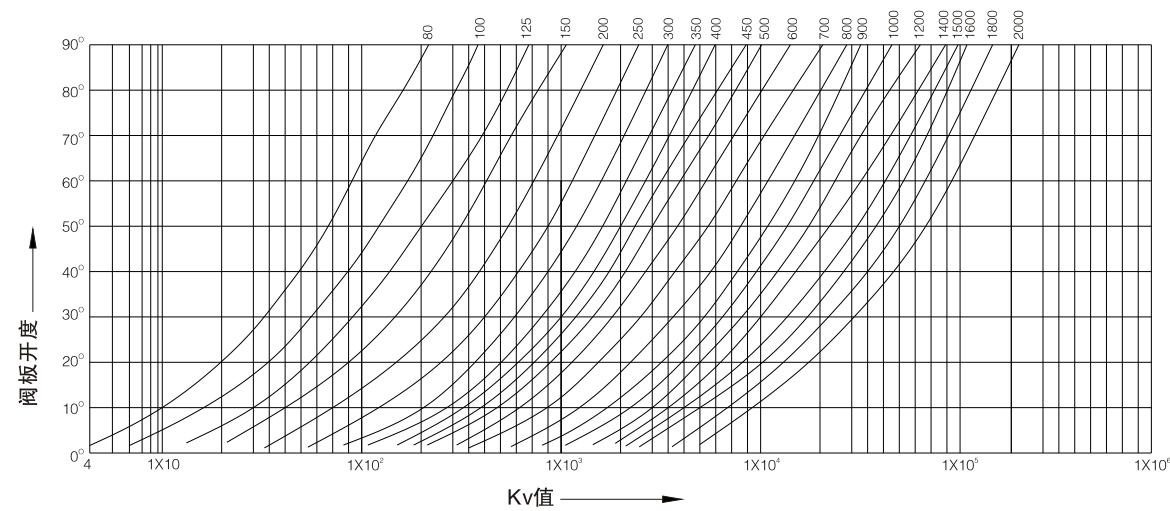
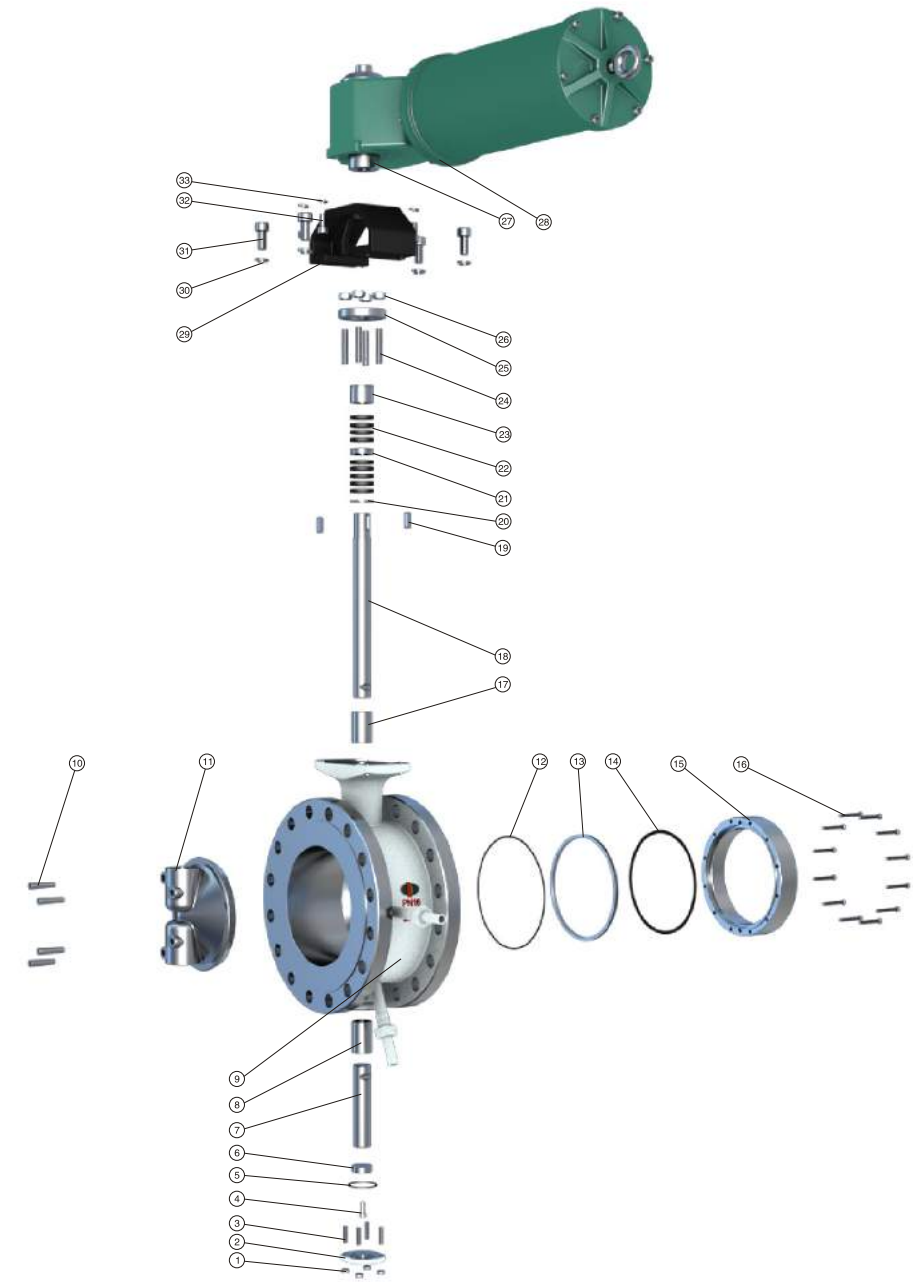


图3 蝶阀流量特性曲线

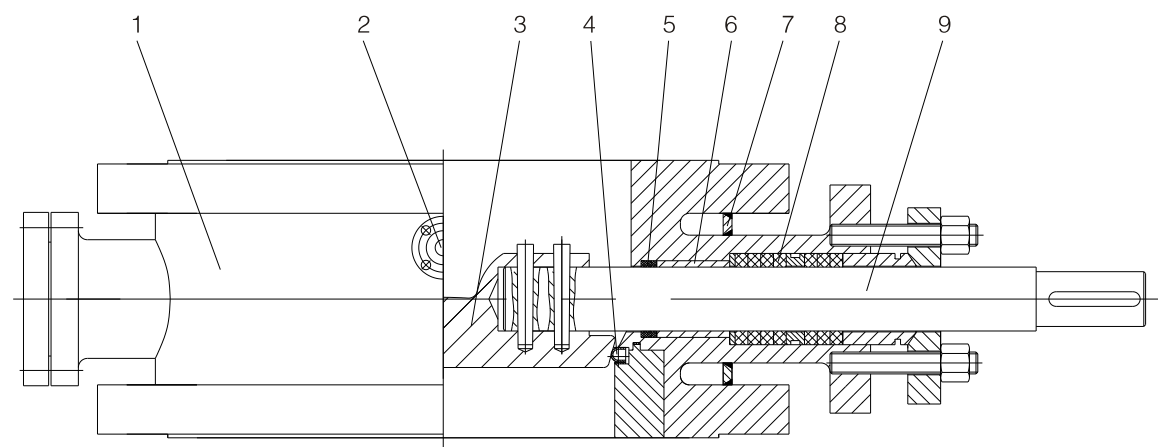
图4 ZSSWB阀体、本体部构造、主要零部件分解图



| | | | | | | | | | | | |
|---|-------|----|------|----|-------|----|-------|----|---------|----|---------|
| 1 | 六角螺母 | 7 | 阀杆一 | 13 | 阀座 | 19 | 平键 | 25 | 填料压板 | 31 | 阀体连接螺钉 |
| 2 | 后盖 | 8 | 下轴套 | 14 | 阀座垫片 | 20 | 填料垫片 | 26 | 六角螺母 | 32 | 执行器连接螺钉 |
| 3 | 全螺纹螺杆 | 9 | 阀体 | 15 | 压圈 | 21 | 填料隔环 | 27 | 连接轴 | 33 | 弹垫 |
| 4 | 内六角螺钉 | 10 | 圆锥销 | 16 | 内六角螺钉 | 22 | 填料 | 28 | ZSS执行机构 | | |
| 5 | 密封垫 | 11 | 阀板 | 17 | 上轴套 | 23 | 填料压套 | 29 | 支架 | | |
| 6 | 调整块 | 12 | 密封垫片 | 18 | 阀杆二 | 24 | 全螺纹螺杆 | 30 | 弹垫 | | |

图5 结构原理

高性能密封保温夹套蝶阀阀体采用整体铸造型，法兰尺寸一般在流道尺寸的基础上扩大一档或两档，使保温隔层有足够的空间。密封采用三偏心挤压金属密封结构。前后轴套处设有防尘装置，有效防止阀杆抱轴的现象。蒸汽接口采用三口无死角设计，有效排冷凝水及方便安装。见图5



1、阀体 2、蒸汽接口 3、阀板 4、阀座 5、防尘装置 6、轴套 7、保温隔层 8、填料 9、阀杆

图5 高性能密封保温夹套蝶阀结构图

图6密封结构

高性能密封保温夹套蝶阀的三偏心阀板为椭圆形锥体（图6-1），阀座采用金属材料，具有较好弹性，同时设有补偿机构，阀座磨损时自动补偿，偏心结构图减少阀座磨损，提高使用寿命。

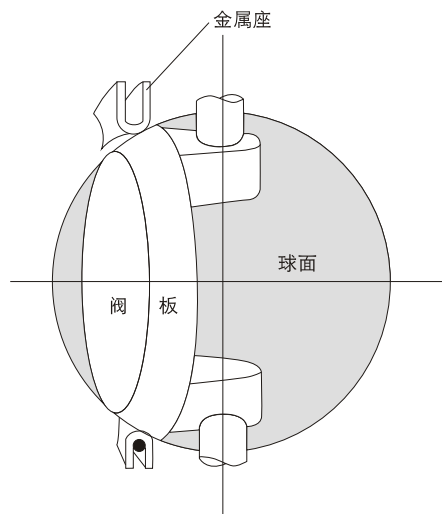


图6-1 阀板结构图

高性能密封保温夹套蝶阀堪称顶尖过程控制阀门，具有不同于其他任何阀门的设计特点。三偏心设计使此阀成为高温，高压和防火应用中气泡级密封的理想硬密封阀门。由于阀座与阀板密封面间的“零磨擦”使其力矩降低，寿命增加。（见图6-2）

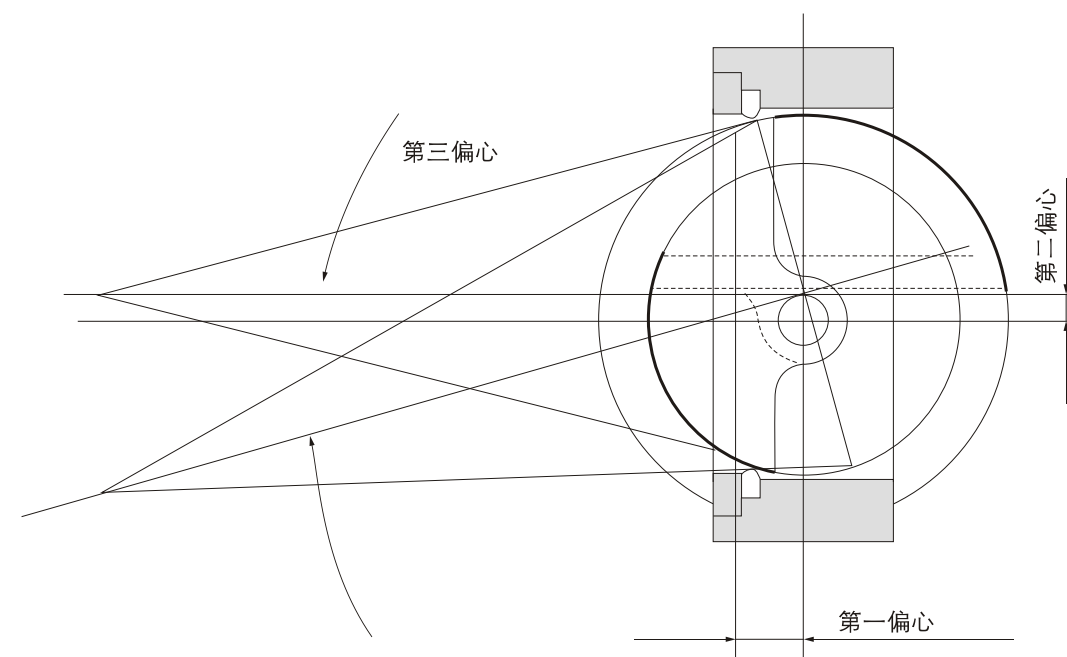


图6-2 三偏心金属硬密封结构图

高性能密封保温夹套蝶阀的阀板与密封组件采用三偏心阀板结构和金属U型弹性阀座。阀板形状为椭圆形锥体，其表面堆焊硬质合金，耐磨性极好。浮动式U型不锈钢阀座具有自动调整中心的功能。当阀门打开时，椭圆形圆锥体阀板的密封面先脱离U形弹性阀座，然后再旋转，可大大降低磨擦阻力及表面磨损，减少了阀门开启力矩、延长阀门使用寿命。关闭时阀板旋转，在偏心轴的作用下，通过阀板密封面的轴向作用力，使弹性阀座进行自动调整中心，阀座随阀板的作用力而发生形变，直到阀座与阀板椭圆形圆锥密封面紧密吻合，从而保证了密封。阀门在关闭过程中，阀板密封面与阀座间形成线性闭合圆，具有自动剪切的功能。

高性能密封保温夹套蝶阀



最大关闭压差(bar)

表4-1 执行机构：双动作型立推式执行器(ZSS)

| 执行机构型号 | | ZSS1 | ZSS2 | ZSS3 | ZSS4 | ZSS5 | ZSS6 | ZSS7 | ZSS8 | ZSS9 | ZSS10 | ZSS11 | ZSS12 |
|--------|-----------|------|------|------|------|------|------|------|------|------|-------|-------|-------|
| 阀门口径 | 气源压力Bar G | | | | | | | | | | | | |
| 2" | 4 | 23.3 | | | | | | | | | | | |
| 3" | 4 | 14.0 | 28.1 | | | | | | | | | | |
| 4" | 4 | 6.50 | 15.3 | 35.5 | | | | | | | | | |
| 5" | 4 | | 9.50 | 23.5 | 38.2 | | | | | | | | |
| 6" | 4 | | 6.60 | 16.8 | 25.8 | 36.5 | | | | | | | |
| 8" | 4 | | 3.05 | 12.1 | 19.6 | 24.1 | | | | | | | |
| 10" | 4 | | | 6.36 | 10.5 | 16.5 | 35.8 | | | | | | |
| 12" | 4 | | | 2.68 | 5.37 | 10.8 | 24.6 | | | | | | |
| 14" | 4 | | | | 3.12 | 7.15 | 15.4 | 33.2 | | | | | |
| 16" | 4 | | | | | 3.92 | 10.6 | 23.6 | 30.5 | | | | |
| 18" | 4 | | | | | 1.52 | 6.68 | 15.8 | 22.4 | 35.8 | | | |
| 20" | 4 | | | | | | 3.24 | 10.2 | 13.6 | 25.1 | 32.5 | | |
| 24" | 4 | | | | | | 1.82 | 8.70 | 10.0 | 16.5 | 22.8 | | |
| 28" | 4 | | | | | | | 4.25 | 6.50 | 10.3 | 15.4 | | |
| 32" | 4 | | | | | | | 1.80 | 2.82 | 8.80 | 10.1 | | |
| 36" | 4 | | | | | | | | 1.25 | 5.05 | 7.95 | | |
| 40" | 4 | | | | | | | | | 2.36 | 4.35 | 26.6 | |
| 44" | 4 | | | | | | | | | 1.03 | 2.56 | 19.5 | |
| 48" | 4 | | | | | | | | | | 1.13 | 10.2 | 18.5 |
| 52" | 4 | | | | | | | | | | | 6.25 | 10.5 |
| 56" | 4 | | | | | | | | | | | 3.21 | 5.85 |
| 60" | 4 | | | | | | | | | | | 1.03 | 2.58 |

表4-2 执行机构：双动作型横推式执行器(ZSH)

| 执行机构型号 | | DR00100 | DR00150 | DR00220 | DR00300 | DR00450 | DR00600 | DR00900 | DR01200 /AW13 | DR02000 /AW17 | DR03000 /AW20 | DR05000 | AW25 | AW28 | AW35 | AW40 | AW50 | AW60 | |
|--------|------------|---------|---------|---------|---------|---------|---------|---------|---------------|---------------|---------------|---------|------|------|------|------|------|------|------|
| 阀门口径 | 气源压力 Bar G | | | | | | | | | | | | | | | | | | |
| 2" | 4 | 16.8 | 26.5 | | | | | | | | | | | | | | | | |
| 3" | 4 | 9.50 | 14.6 | 22.6 | | | | | | | | | | | | | | | |
| 4" | 4 | | 8.65 | 13.3 | 23.5 | | | | | | | | | | | | | | |
| 5" | 4 | | | 7.66 | 15.2 | 28.8 | 32.5 | | | | | | | | | | | | |
| 6" | 4 | | | | 8.23 | 16.5 | 19.8 | 26.3 | 30.5 | | | | | | | | | | |
| 8" | 4 | | | | | 10.6 | 11.2 | 14.5 | 16.5 | 28.6 | | | | | | | | | |
| 10" | 4 | | | | | 6.33 | 5.66 | 9.55 | 11.6 | 15.3 | 28.5 | | | | | | | | |
| 12" | 4 | | | | | | 2.53 | 4.35 | 6.35 | 9.33 | 19.2 | 26.8 | | | | | | | |
| 14" | 4 | | | | | | | | 3.52 | 4.25 | 12.5 | 16.5 | 30.8 | | | | | | |
| 16" | 4 | | | | | | | | | 2.34 | 7.66 | 9.80 | 22.5 | 31.5 | 35.6 | | | | |
| 18" | 4 | | | | | | | | | 1.25 | 4.58 | 4.03 | 14.3 | 23.8 | 26.3 | | | | |
| 20" | 4 | | | | | | | | | | 2.68 | 2.05 | 8.35 | 15.6 | 19.8 | 32.5 | | | |
| 24" | 4 | | | | | | | | | | | 1.03 | 3.75 | 9.02 | 12.8 | 26.4 | | | |
| 28" | 4 | | | | | | | | | | | | 1.25 | 4.33 | 8.25 | 19.5 | 35.4 | | |
| 32" | 4 | | | | | | | | | | | | | 1.50 | 5.44 | 14.2 | 27.5 | 32.8 | |
| 36" | 4 | | | | | | | | | | | | | | 2.85 | 9.82 | 20.5 | 26.5 | |
| 40" | 4 | | | | | | | | | | | | | | | 1.30 | 6.65 | 16.6 | 19.4 |
| 44" | 4 | | | | | | | | | | | | | | | | 4.89 | 10.5 | 14.5 |
| 48" | 4 | | | | | | | | | | | | | | | | 3.05 | 6.75 | 9.88 |
| 52" | 4 | | | | | | | | | | | | | | | | 2.03 | 4.55 | 5.36 |
| 56" | 4 | | | | | | | | | | | | | | | | | 2.23 | 3.53 |
| 60" | 4 | | | | | | | | | | | | | | | | | 1.05 | 2.05 |

表4-3 执行机构：单动作型立推式执行器(ZSST)

| 执行机构型号 | | ZST2 | ZST3 | ZST4 | ZST5 | ZST6 | ZST7 | ZST8 | ZST10 |
|--------|-----------|------|------|------|------|------|------|------|-------|
| 阀门口径 | 气源压力Bar G | | | | | | | | |
| 2" | 4 | 8.65 | 23.5 | | | | | | |
| 3" | 4 | 4.32 | 16.8 | | | | | | |
| 4" | 4 | | 8.52 | 22.6 | | | | | |
| 5" | 4 | | 3.65 | 15.2 | | | | | |
| 6" | 4 | | 1.02 | 7.65 | 20.8 | | | | |
| 8" | 4 | | | 3.52 | 13.6 | | | | |
| 10" | 4 | | | | 7.05 | 19.2 | | | |
| 12" | 4 | | | | 2.31 | 10.5 | 16.5 | 20.3 | |
| 14" | 4 | | | | | 5.30 | 9.16 | 12.5 | 17.5 |
| 16" | 4 | | | | | | 4.68 | 6.53 | 9.22 |

表4-4 执行机构：单动作型横推式执行器(ZSHT)

| 执行机构型号 | | SC00150 | SC00220 | SC00300 | SC00450 | SC00600 | SC00900 /AW13S | SC01200 /AW17S | SC02000 /AW20S | SC03000 /AW20S | SC05000 AW25S | AW28S |
|--------|-----------|---------|---------|---------|---------|---------|----------------|----------------|----------------|----------------|---------------|-------|
| 阀门口径 | 气源压力Bar G | | | | | | | | | | | |
| 2" | 4 | 10.2 | 16.5 | | | | | | | | | |
| 3" | 4 | 5.34 | 9.87 | 18.5 | | | | | | | | |
| 4" | 4 | | 3.02 | 10.2 | 17.3 | 25.8 | | | | | | |
| 5" | 4 | | | 4.78 | 11.0 | 15.5 | 24.3 | | | | | |
| 6" | 4 | | | | 6.51 | 9.88 | 12.5 | 18.5 | | | | |
| 8" | 4 | | | | | 3.75 | 5.42 | 10.1 | 24.3 | 28.6 | | |
| 10" | 4 | | | | | | | 4.38 | 12.5 | 19.5 | 25.3 | |
| 12" | 4 | | | | | | | | 6.30 | 9.75 | 12.4 | 30.6 |
| 14" | 4 | | | | | | | | | 3.33 | 7.65 | 18.6 |
| 16" | 4 | | | | | | | | | | 2.30 | 8.77 |

表4-5 执行机构：双动作型立推式大力矩执行器(ZSD)

| 执行机构型号 | | ZSD1 | ZSD2 | ZSD3 | ZSD4 | ZSD5 | ZSD6 | ZSD7 |
|--------|-----------|------|------|------|------|------|------|------|
| 阀门口径 | 气源压力Bar G | | | | | | | |
| 40" | 4 | 16.5 | 22.3 | | | | | |
| 44" | 4 | 9.86 | 12.5 | | | | | |
| 48" | 4 | 3.52 | 6.75 | 18.6 | | | | |
| 52" | 4 | | 2.04 | 10.3 | | | | |
| 56" | 4 | | | 5.62 | 17.5 | | | |
| 60" | 4 | | | | 9.36 | 16.3 | | |
| 64" | 4 | | | | 3.05 | 8.44 | 18.8 | |
| 72" | 4 | | | | | | 9.35 | 17.6 |
| 80" | 4 | | | | | | 3.72 | 9.21 |

图7 ZSS/ZSSTWB气动立推式蝶阀

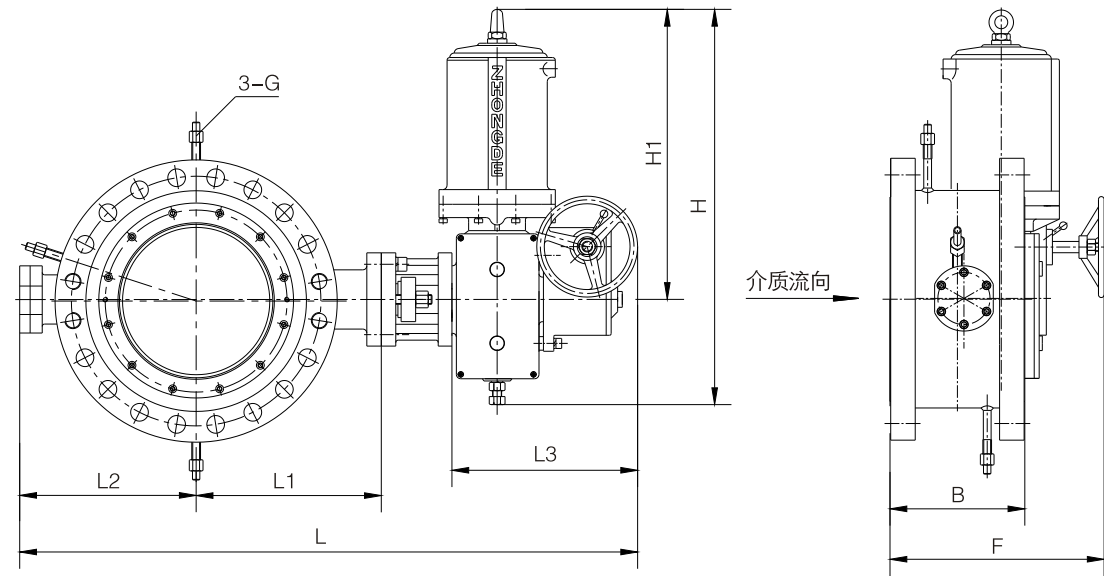


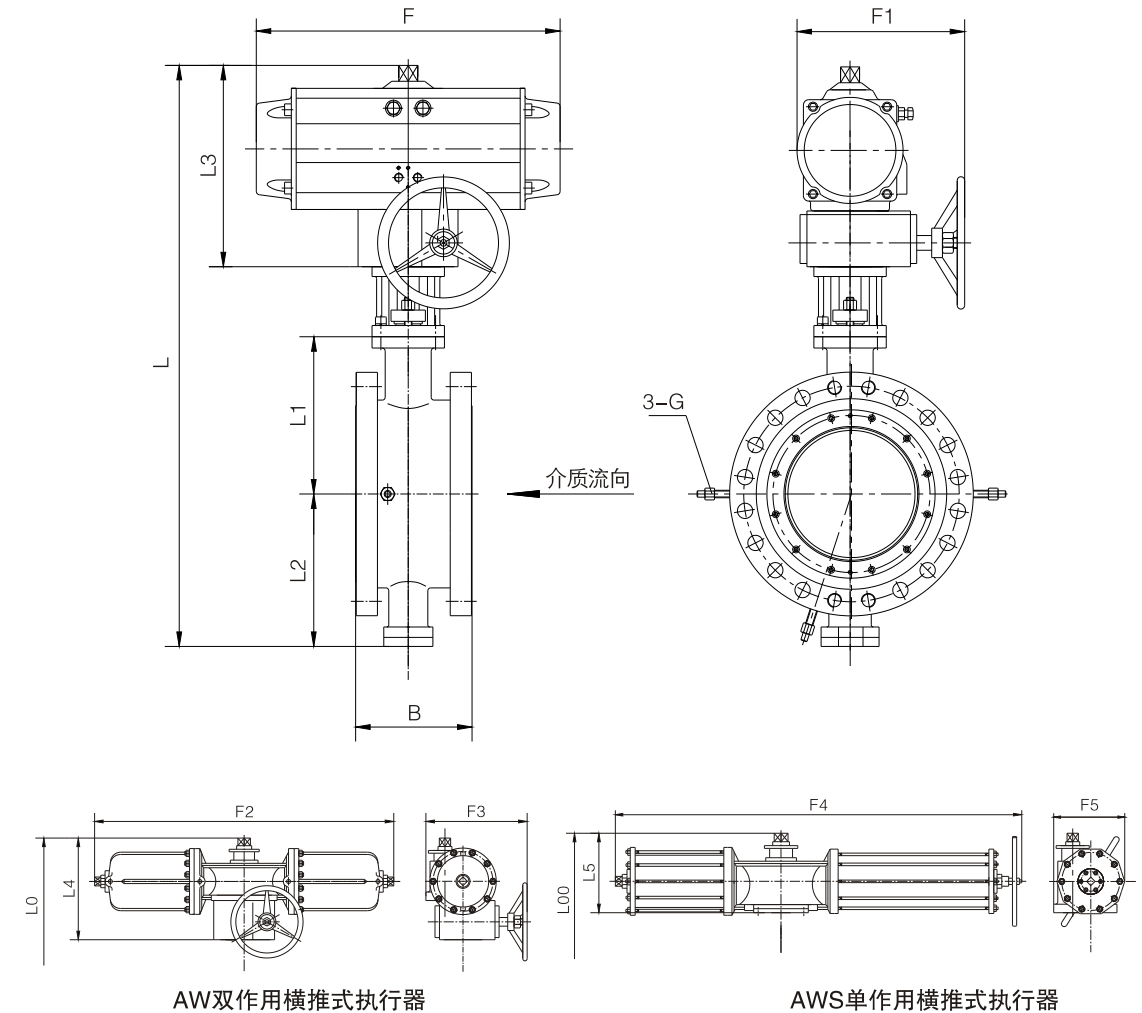
表5-1 ZSSWB气动蝶阀外型尺寸——双作用

| 阀门口径 in | 150LB | | | | | | | | | | 300LB | | | | | | | | | |
|------------|-------|------|------|------|------|------|------|------|--------|--------|-------|------|-----|------|------|------|------|------|--------|--------|
| | B | L | L1 | L2 | L3 | F | H | H1 | G | 重量(kg) | B | L | L1 | L2 | L3 | F | H | H1 | G | 重量(kg) |
| 2" | 114 | 610 | 135 | 125 | 250 | 334 | 540 | 385 | G1/2" | 39 | 180 | 635 | 150 | 135 | 250 | 355 | 540 | 385 | G1/2" | 46 |
| 3" | 140 | 680 | 170 | 160 | 250 | 337 | 540 | 385 | G1/2" | 46 | 200 | 730 | 180 | 170 | 280 | 420 | 670 | 545 | G1/2" | 82 |
| 4" | 140 | 725 | 190 | 185 | 250 | 344 | 540 | 385 | G1/2" | 58 | 210 | 795 | 210 | 205 | 280 | 425 | 670 | 545 | G1/2" | 93 |
| 5" | 152 | 845 | 225 | 220 | 280 | 400 | 670 | 545 | G1/2" | 96 | 230 | 875 | 240 | 235 | 280 | 430 | 670 | 545 | G1/2" | 108 |
| 6" | 152 | 845 | 225 | 220 | 280 | 400 | 670 | 545 | G1/2" | 105 | 230 | 925 | 240 | 235 | 330 | 445 | 960 | 710 | G1/2" | 165 |
| 8" | 165 | 915 | 265 | 250 | 280 | 418 | 670 | 545 | G1/2" | 148 | 250 | 1015 | 285 | 280 | 330 | 455 | 960 | 710 | G1/2" | 210 |
| 10" | 178 | 1070 | 305 | 295 | 330 | 422 | 960 | 710 | G1/2" | 215 | 270 | 1150 | 320 | 310 | 380 | 515 | 970 | 720 | G1/2" | 305 |
| 12" | 190 | 1120 | 330 | 320 | 330 | 429 | 960 | 710 | G1" | 266 | 290 | 1365 | 360 | 345 | 520 | 630 | 960 | 720 | G1" | 430 |
| 14" | 216 | 1240 | 370 | 350 | 380 | 485 | 970 | 720 | G1" | 380 | 310 | 1430 | 395 | 375 | 520 | 640 | 960 | 720 | G1" | 530 |
| 16" | 222 | 1300 | 390 | 380 | 380 | 498 | 970 | 720 | G1" | 460 | 330 | 1510 | 425 | 415 | 520 | 650 | 995 | 750 | G1" | 650 |
| 18" | 229 | 1510 | 430 | 410 | 520 | 606 | 960 | 720 | G1" | 540 | 350 | 1600 | 480 | 450 | 520 | 660 | 995 | 750 | G1" | 742 |
| 20" | 267 | 1630 | 490 | 470 | 520 | 610 | 960 | 720 | G1" | 624 | 390 | 1820 | 540 | 520 | 610 | 685 | 1335 | 990 | G1" | 935 |
| 24" | 292 | 1830 | 520 | 640 | 520 | 620 | 995 | 750 | G11/2" | 895 | 430 | 2000 | 560 | 680 | 610 | 705 | 1335 | 990 | G11/2" | 1260 |
| 28" | 318 | 1990 | 560 | 730 | 520 | 640 | 995 | 750 | G11/2" | 1120 | 470 | 2195 | 610 | 795 | 610 | 725 | 1335 | 990 | G11/2" | 1605 |
| 32" | 330 | 2195 | 615 | 790 | 610 | 669 | 1335 | 990 | G11/2" | 1490 | 510 | 2690 | 670 | 860 | 980 | 885 | 1500 | 1050 | G11/2" | 2010 |
| 36" | 410 | 2320 | 690 | 840 | 610 | 675 | 1335 | 990 | G11/2" | 1840 | 550 | 2800 | 740 | 900 | 980 | 905 | 1500 | 1050 | G11/2" | 2890 |
| 40" | 410 | 2470 | 760 | 920 | 610 | 710 | 1335 | 990 | G2" | 2254 | 550 | 2945 | 815 | 970 | 980 | 925 | 1510 | 1060 | G2" | 3472 |
| 44" | 410 | 2995 | 815 | 1020 | 980 | 855 | 1500 | 1050 | G2" | 2710 | 550 | 3210 | 880 | 1050 | 1100 | 1100 | 1900 | 1380 | G2" | 4290 |
| 48" | 470 | 3150 | 880 | 1070 | 980 | 885 | 1500 | 1050 | G2" | 3256 | 630 | 3350 | 930 | 1100 | 1100 | 1140 | 1900 | 1380 | G2" | 4980 |
| 52" | 470 | 3285 | 940 | 1145 | 980 | 885 | 1510 | 1060 | G2" | 3980 | - | - | - | - | - | - | - | - | - | - |
| 56" | 530 | 3525 | 1005 | 1200 | 1100 | 1090 | 1900 | 1380 | G2" | 4760 | - | - | - | - | - | - | - | - | - | - |
| 60" | 530 | 3660 | 1080 | 1260 | 1100 | 1090 | 1900 | 1380 | G2" | 5640 | - | - | - | - | - | - | - | - | - | - |

表5-2 ZSSTWB气动蝶阀外型尺寸——单作用

| 阀门口径 in | 150LB | | | | | | | | | | 300LB | | | | | | | | | |
|------------|-------|------|-----|-----|-----|-----|------|------|-------|--------|-------|------|-----|-----|-----|-----|------|------|-------|--------|
| | B | L | L1 | L2 | L3 | F | H | H1 | G | 重量(kg) | B | L | L1 | L2 | L3 | F | H | H1 | G | 重量(kg) |
| 2" | 114 | 610 | 135 | 125 | 250 | 334 | 740 | 595 | G1/2" | 68 | 180 | 640 | 150 | 135 | 250 | 355 | 740 | 595 | G1/2" | 79 |
| 3" | 140 | 680 | 170 | 160 | 250 | 337 | 740 | 595 | G1/2" | 80 | 200 | 700 | 180 | 170 | 250 | 370 | 740 | 595 | G1/2" | 122 |
| 4" | 140 | 725 | 190 | 185 | 250 | 344 | 740 | 595 | G1/2" | 92 | 210 | 795 | 210 | 205 | 280 | 415 | 1250 | 950 | G1/2" | 141 |
| 5" | 152 | 845 | 225 | 220 | 280 | 350 | 740 | 595 | G1/2" | 138 | 230 | 875 | 240 | 235 | 280 | 420 | 1250 | 950 | G1/2" | 253 |
| 6" | 152 | 845 | 225 | 220 | 280 | 390 | 1250 | 950 | G1/2" | 172 | 230 | 875 | 240 | 235 | 280 | 425 | 1250 | 950 | G1/2" | 315 |
| 8" | 165 | 915 | 265 | 250 | 280 | 396 | 1250 | 950 | G1/2" | 280 | 250 | 1205 | 285 | 280 | 520 | 610 | 1332 | 1060 | G1/2" | 433 |
| 10" | 178 | 1070 | 305 | 295 | 330 | 402 | 1250 | 950 | G1/2" | 362 | 270 | 1290 | 320 | 310 | 520 | 620 | 1332 | 1060 | G1/2" | 584 |
| 12" | 190 | 1310 | 330 | 320 | 520 | 585 | 1332 | 1060 | G1" | 520 | 290 | 1365 | 360 | 345 | 520 | 630 | 1420 | 1125 | G1" | 742 |
| 14" | 216 | 1380 | 370 | 350 | 520 | 590 | 1332 | 1060 | G1" | 690 | - | - | - | - | - | - | - | - | - | - |
| 16" | 222 | 1450 | 390 | 380 | 520 | 605 | 1336 | 1040 | G1" | 846 | - | - | - | - | - | - | - | - | - | - |

图8 ZSH/ZSHTWB气动横推式蝶阀



高性能密封保温夹套蝶阀



表6-1 ZSH/ZSHTWB气动蝶阀外型尺寸

| 阀门口径 in | 150LB | | | | | | | | | | | | | | | | 重量(kg) |
|------------|-------|------|------|------|------|------|-----|-----|-----|-----|-----|------|-----|------|-----|---------|--------|
| | B | L | L0 | L00 | L1 | L2 | L3 | L4 | L5 | F | F1 | F2 | F3 | F4 | F5 | G | |
| 2" | 114 | 577 | - | - | 135 | 125 | 217 | - | - | 248 | 242 | - | - | - | - | G1/2" | 24 |
| 3" | 140 | 647 | - | - | 170 | 160 | 217 | - | - | 248 | 242 | - | - | - | - | G1/2" | 32 |
| 4" | 140 | 719 | - | - | 190 | 185 | 244 | - | - | 268 | 248 | - | - | - | - | G1/2" | 40 |
| 5" | 152 | 827 | - | - | 225 | 220 | 262 | - | - | 315 | 256 | - | - | - | - | G1/2" | 52 |
| 6" | 152 | 839 | - | - | 225 | 220 | 274 | - | - | 345 | 262 | - | - | - | - | G1/2" | 68 |
| 8" | 165 | 929 | 965 | - | 265 | 250 | 294 | 330 | - | 409 | 305 | 627 | 300 | - | - | G1/2" | 101 |
| 10" | 178 | 1053 | 1070 | 1066 | 305 | 295 | 313 | 330 | 326 | 438 | 313 | 627 | 300 | 1495 | 350 | G1/2" | 134 |
| 12" | 190 | 1148 | 1120 | 1116 | 330 | 320 | 358 | 330 | 326 | 487 | 324 | 627 | 300 | 1495 | 350 | G1" | 195 |
| 14" | 216 | 1257 | 1262 | 1186 | 370 | 350 | 397 | 402 | 326 | 543 | 343 | 850 | 362 | 1495 | 350 | G1" | 282 |
| 16" | 222 | 1396 | 1322 | 1246 | 390 | 380 | 476 | 402 | 326 | 633 | 407 | 850 | 362 | 1630 | 375 | G1" | 435 |
| 18" | 229 | 1498 | 1444 | 1316 | 430 | 410 | 508 | 454 | 326 | 728 | 487 | 1158 | 440 | 1630 | 375 | G1" | 530 |
| 20" | 267 | 1702 | 1564 | 1506 | 490 | 470 | 592 | 454 | 396 | 876 | 551 | 1158 | 440 | 1955 | 460 | G1" | 687 |
| 24" | 292 | 1900 | 1764 | 1706 | 520 | 640 | 592 | 454 | 396 | 876 | 551 | 1158 | 440 | 1955 | 460 | G1 1/2" | 816 |
| 28" | 318 | - | 2040 | - | 560 | 730 | - | 570 | - | - | - | 1158 | 440 | - | - | G1 1/2" | 1015 |
| 32" | 330 | - | 2155 | - | 615 | 790 | - | 570 | - | - | - | 1158 | 440 | - | - | G1 1/2" | 1320 |
| 36" | 410 | - | 2384 | - | 690 | 840 | - | 674 | - | - | - | 1448 | 622 | - | - | G1 1/2" | 1765 |
| 40" | 410 | - | 2534 | - | 760 | 920 | - | 674 | - | - | - | 1448 | 622 | - | - | G2" | 2440 |
| 44" | 410 | - | 2455 | - | 815 | 1020 | - | 440 | - | - | - | 1880 | 845 | - | - | G2" | 2950 |
| 48" | 470 | - | 2610 | - | 880 | 1070 | - | 440 | - | - | - | 1880 | 845 | - | - | G2" | 3480 |
| 52" | 470 | - | 2795 | - | 940 | 1145 | - | 490 | - | - | - | 1880 | 870 | - | - | G2" | 3962 |
| 56" | 530 | - | 2915 | - | 1005 | 1200 | - | 490 | - | - | - | 1880 | 870 | - | - | G2" | 4765 |
| 60" | 530 | - | 3160 | - | 1080 | 1260 | - | 600 | - | - | - | 2350 | 980 | - | - | G2" | 5854 |

表6-2 ZSH/ZSHTWB气动蝶阀外型尺寸

| 阀门口径 in | 300LB | | | | | | | | | | | | | | | | 重量(kg) |
|------------|-------|------|------|------|-----|------|-----|-----|-----|-----|-----|------|-----|------|-----|---------|--------|
| | B | L | L0 | L00 | L1 | L2 | L3 | L4 | L5 | F | F1 | F2 | F3 | F4 | F5 | G | |
| 2" | 180 | 629 | - | - | 150 | 135 | 244 | - | - | 268 | 248 | 627 | 300 | - | - | G1/2" | 30 |
| 3" | 200 | 712 | - | - | 180 | 170 | 262 | - | - | 315 | 256 | 627 | 300 | - | - | G1/2" | 45 |
| 4" | 210 | 789 | 845 | - | 210 | 205 | 274 | 330 | - | 345 | 262 | 627 | 300 | - | - | G1/2" | 61 |
| 5" | 230 | 889 | 925 | - | 240 | 235 | 294 | 330 | - | 409 | 305 | 850 | 362 | - | - | G1/2" | 89 |
| 6" | 230 | 908 | 925 | - | 240 | 235 | 313 | 330 | - | 438 | 313 | 850 | 362 | - | - | G1/2" | 114 |
| 8" | 250 | 1043 | 1087 | 1011 | 285 | 280 | 358 | 402 | 326 | 487 | 324 | 850 | 362 | 1495 | 350 | G1/2" | 170 |
| 10" | 270 | 1167 | 1172 | 1096 | 320 | 310 | 397 | 402 | 326 | 543 | 343 | 1158 | 440 | 1495 | 350 | G1/2" | 206 |
| 12" | 290 | 1321 | 1247 | 1171 | 360 | 345 | 476 | 402 | 326 | 633 | 407 | 1158 | 440 | 1630 | 375 | G1" | 348 |
| 14" | 310 | 1418 | 1364 | 1236 | 395 | 375 | 508 | 454 | 326 | 728 | 487 | 1158 | 440 | 1630 | 375 | G1" | 480 |
| 16" | 330 | 1582 | 1560 | 1386 | 425 | 415 | 592 | 570 | 396 | 876 | 551 | 1448 | 622 | 1955 | 460 | G1" | 645 |
| 18" | 350 | 1672 | 1650 | - | 480 | 450 | 592 | 570 | - | 876 | 551 | 1448 | 622 | - | - | G1" | 775 |
| 20" | 390 | - | 1884 | - | 540 | 520 | - | 674 | - | - | - | 1448 | 622 | - | - | G1" | 1112 |
| 24" | 430 | - | 2064 | - | 560 | 680 | - | 674 | - | - | - | 1880 | 845 | - | - | G1 1/2" | 1430 |
| 28" | 470 | - | 2259 | - | 610 | 795 | - | 674 | - | - | - | 1880 | 845 | - | - | G1 1/2" | 1680 |
| 32" | 510 | - | 2150 | - | 670 | 860 | - | 440 | - | - | - | 1880 | 870 | - | - | G1 1/2" | 2540 |
| 36" | 550 | - | 2260 | - | 740 | 900 | - | 440 | - | - | - | 1880 | 870 | - | - | G1 1/2" | 3186 |
| 40" | 550 | - | 2455 | - | 815 | 970 | - | 490 | - | - | - | 2350 | 980 | - | - | G2" | 4035 |
| 44" | 550 | - | 2600 | - | 880 | 1050 | - | 490 | - | - | - | - | - | - | - | G2" | 4610 |
| 48" | 630 | - | 2850 | - | 930 | 1100 | - | 600 | - | - | - | - | - | - | - | G2" | 5430 |

图9 ZSDWB大口径气动立推式蝶阀

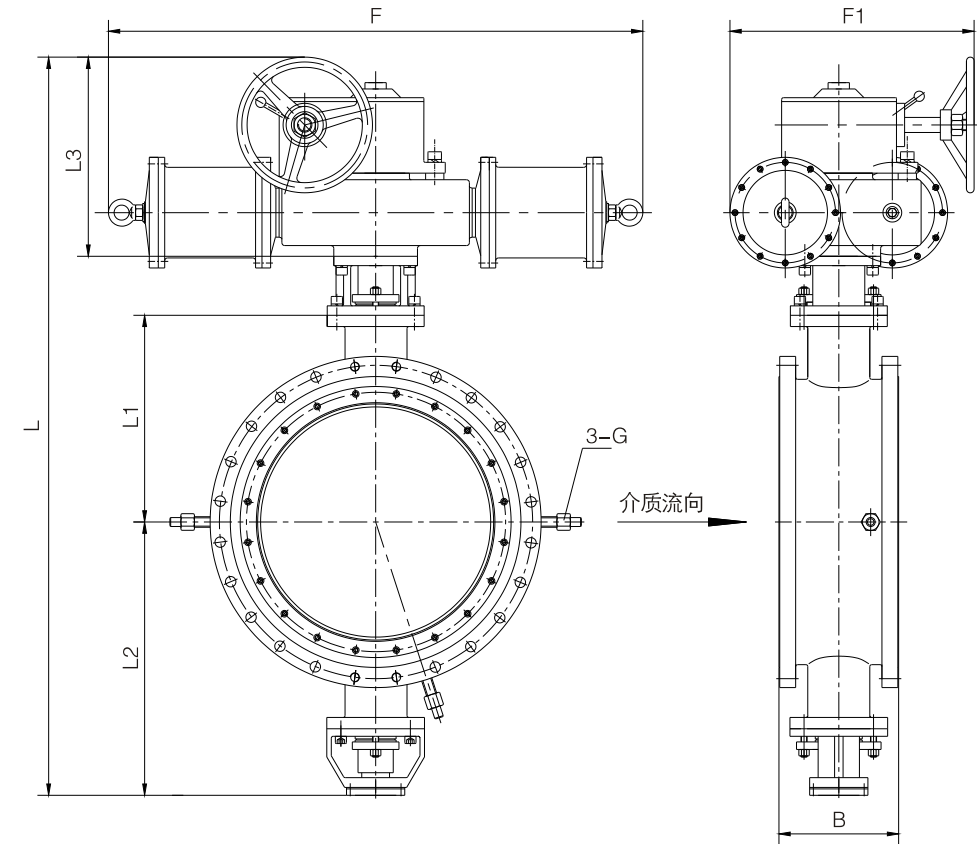


表7 ZSDWB气动蝶阀外型尺寸

| 阀门口径 in | 150LB | | | | | | | | | 300LB | | | | | | | | |
|------------|-------|------|------|------|------|------|------|-----|--------|-------|------|------|------|------|------|------|-----|--------|
| | B | L | L1 | L2 | L3 | F | F1 | G | 重量(kg) | B | L | L1 | L2 | L3 | F | F1 | G | 重量(kg) |
| 40" | 410 | 2470 | 760 | 920 | 610 | 1980 | 1100 | G2" | 2590 | 550 | 2575 | 815 | 970 | 610 | 1980 | 1100 | G2" | 3180 |
| 44" | 410 | 2625 | 815 | 1020 | 610 | 1980 | 1100 | G2" | 2940 | 550 | 2720 | 880 | 1050 | 610 | 2060 | 1240 | G2" | 3876 |
| 48" | 470 | 2780 | 880 | 1070 | 610 | 2060 | 1240 | G2" | 3812 | 630 | 3230 | 930 | 1100 | 980 | 2280 | 1355 | G2" | 4740 |
| 52" | 470 | 3285 | 940 | 1145 | 980 | 2280 | 1355 | G2" | 4263 | 630 | 3410 | 1025 | 1185 | 980 | 2280 | 1355 | G2" | 5346 |
| 56" | 530 | 3405 | 1005 | 1200 | 980 | 2280 | 1355 | G2" | 4995 | 710 | 3640 | 1080 | 1240 | 1100 | 2500 | 1420 | G2" | 6236 |
| 60" | 530 | 3540 | 1080 | 1260 | 980 | 2500 | 1420 | G2" | 5584 | 710 | 3780 | 1150 | 1310 | 1100 | 2725 | 1580 | G2" | 7054 |
| 64" | 600 | 3920 | 1230 | 1370 | 1100 | 2725 | 1580 | G2" | 6654 | 790 | 4220 | 1280 | 1420 | 1300 | 3020 | 1620 | G2" | 8120 |
| 72" | 670 | 4150 | 1330 | 1470 | 1100 | 2725 | 1580 | G2" | 7665 | 870 | 4705 | 1510 | 1645 | 1300 | 3020 | 1620 | G2" | 9712 |
| 80" | 760 | 4580 | 1450 | 1580 | 1300 | 3020 | 1620 | G2" | 9012 | - | - | - | - | - | - | - | - | - |

注：以上阀门重量为保温夹套蝶阀标准配置双作用执行器带手操的重量，具体配置时需重新核算。

高性能密封保温夹套蝶阀



配管安装位置

- 1、蝶阀可在水平或垂直管道上安装，但气动立推式执行机构一般正立安装（除特殊说明外）见图11。使用前应对管道及压缩空气管路进行吹扫，彻底清洗管路和阀内腔污物、焊渣、润滑油脂等异物。
- 2、对于公称通径 $DN \geq 500$ 的阀门，执行机构必须增加弹性支撑或悬吊装置，以免执行机构过重，影响阀门正常操作。
- 3、保温夹套蝶阀为单流向结构，请在订货时一定要注明安装位置。

正确操作

- 1、阀门在出厂时已经过必要性的性能测试，且按订单要求进行了整定，用户一般可直接安装使用。
- 2、使用手轮操作时，先将气缸内的残余气体通过电磁阀（或控制元件）排空（在气缸内有残余气体的情况下）。
- 3、双作用气缸先将执行器的平衡阀打开，然后将转换手柄置于“手动”位置，使蜗杆与蜗轮处于完全吻合状态。用手轮操作时请勿用力过大（不可借用其他的外力工具）。

特别提示：带手动操作机构的阀门在弹簧复位(关闭阀门)或是气动开启(关闭)阀门过程中，任何一个开度都不能使用“自动手动”切换。

- 4、操作时，请参照执行器上铭牌指示。
- 5、对于单作用执行机构，在拆卸气缸时，一定要使用专用工具。

维护与保养

- 1、正常检查：每年进行一次，检查各管接着部分有无漏气，应换O型密封圈或有关螺钉，检查空气的净化情况，排除过滤器中冷凝水，检查各螺纹连接部有无松动。
- 2、输出轴上的轴承、手操机构切换轴上的轴承等转动部位每三个月或半年加一次足够的润滑油脂。
- 3、检修时应检查并清洗缸套及活塞，如发现O型密封圈有损坏或老化时应及时更换，装配时应在气缸壁和密封圈沟槽内涂滑油，并注意缓慢将活塞推入气缸，以免损坏O型密封圈。
- 4、当装置较长时间停止后，再次开启时请先确保阀门保温层内的冷凝水排净。
- 5、气源压力应在 $0.35 \sim 0.7\text{MPa (G)}$ 范围内，气源应经除尘、脱水等净化处理。

订货须知

当您订货时，请明确注明以下内容：

- 1、阀门口径及阀内孔径
- 2、阀体规格及连接形式
- 3、阀体材质及阀内件材质
- 4、阀门特性及阀芯形式
- 5、阀盖形式
- 6、执行机构型号是否配手操及气源压力
- 7、阀门动作(气源故障要求)
- 8、是否要带定位器、电磁阀、空气过滤减压阀等
- 9、是否要除油、除水、无铜等特殊规格
- 10、配管尺寸、管壁厚(入口侧、出口侧)
- 11、流体的名称、状态(液、气、蒸汽等)
- 12、常用流量及最大、最小流量
- 13、流体压力及压差(全开、全闭时)
- 14、流体的温度、比重或密度
- 15、流体的粘度、有无浆料、闪蒸
- 16、是否用于高压、高温场合
- 17、其他特殊要求

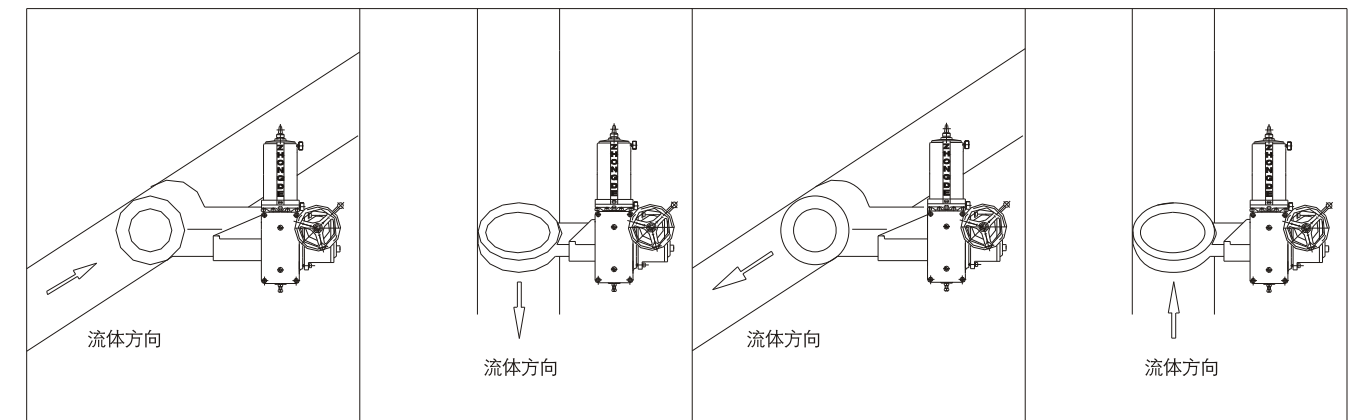


图11 保温夹套蝶阀安装示意图